

АВАРИЙНЫЕ ДУШИ И ФОНТАНЫ ДЛЯ ГЛАЗ

- Аварийные души и фонтаны для глаз
- Аварийные душевые кабины с запасом воды
- Специализированные кабины
- Изолированные и обогреваемые аварийные души
- Передвижные/мобильные аварийные душевые установки
- Переносные аварийные душевые установки
- Системы деконтаминации



İST

İŞÇİ SAĞLIĞI TEÇHİZATI

SANAYİ VE TİCARET LTD. ŞTİ.

ООО «ТИ-СИСТЕМС» ИНЖИНИРИНГ И ПОСТАВКА ТЕХНОЛОГИЧЕСКОГО ОБОРУДОВАНИЯ

Интернет: www.tisys.ru www.tisys.kz www.tisys.by www.tesec.ru www.ти-системс.рф

Телефоны: +7 (495) 7774788, 7489626, 5007155, 54 Эл. почта: info@tisys.ru info@tisys.kz info@tisys.by

Наша компания с 1979 года производит необходимое оборудование по вопросам:

Охрана труда & Обеспечение безопасности здоровья работников труда
Гражданская оборона & Первая медицинская помощь
Борьба с огнем & Борьба с Химической, биологической, ядерной и радиационно опасными веществами & Средства индивидуальной защиты

Наш главный офис и заводы находятся в г. Анкаре/Турция.

Дистрибьюторская сеть нашей компании, находящаяся во многих странах мира, обеспечивает нашим клиентам самое лучшее качество обслуживания.

Наша компания имеет сертификат качества TS EN ISO 9001. Наша продукция сертифицирована в соответствии с международными стандартами.

Растущее производство и высокий уровень качества производимой нами продукции положительно отражается на росте экспорта

Деятельность нашей компании

Наша компания предлагает широкий выбор специальных услуг.

Инженерные консультации

Производственная компания IST® оказывает услуги по выбору правильной продукции, проектированию, использованию, поставке и обслуживанию аварийных душей и фонтанов для глаз, ёмкостей для безопасного хранения легковоспламеняющихся жидкостей и систем дезактивации. Во время строительства нового объекта завода или во время реновации объектов, наш опытный персонал подскажет наиболее лучшие и экономичные решения.

Выбор качественной и безопасной продукции

Огромный ассортимент состоит из стандартных и опциональных моделей на выбор. Представляем клиентам специальные системы высокого качества, применяемые внутри и вне помещений, такие как обогреваемые, охлаждаемые, с защитой от заморозков, портативные и т.д.

Специальный инженерный консалтинг

Каждая индивидуально разработанная продукция имеет свое предназначение и произведена для разных целей. Стандартные обогреваемые или охлаждаемые системы не всегда являются правильным выбором для ваших нужд. Компания IST® полностью оборудована для обеспечения и производства индивидуально разработанных систем, в соответствии с вашими потребностями.

Регулировка температуры воды

Как американские, так и европейские стандарты требуют предоставления теплой воды 16° - 38°С. Это работа, которая требует особое внимание и осторожность. Наши специалисты помогут анализировать возможности вашего объекта и подобрать правильное оборудование. Для этого они будут работать в координации с командой ваших специалистов.



Предварительное коммерческое моделирование и разработка чертежей

Мы предлагаем для наших клиентов подробные консультации и предоставляем наши инженерные и дизайнерские работы. Таким образом, наш клиент может более легко проанализировать пригодность подобранной продукции и соответствующим образом спланировать проект. На всю производимую нами продукцию имеются подробные двухмерные 2D и трехмерные 3D чертежи.

Поддержка после продажи

Наши специалисты могут на месте оценить имеющиеся аварийные души и фонтаны для глаз/лица и проверить соответствие их стандартам ANSI и EN. Наши специалисты обучат и помогут вам в установке нового аварийного душа. Вся наша продукция имеет гарантию от производственных неисправностей сроком 24 месяца. За подробной информацией о наших услугах обратитесь в отдел продаж.

Сотрудничество с опытной и надежной компанией, которая производит серьезное оборудование в соответствии с международными стандартами и которая ценит здоровье и безопасность человека, будет правильным выбором для вас и вашего предприятия, а также ваших сотрудников .



СОДЕРЖАНИЕ

- 1 ВАЖНОСТЬ АВАРИЙНЫХ ДУШЕВ И СТАНДАРТЫ
- 4 ANSI / ISEA Z 358.1-2014.ТРЕБОВАНИЯ СТАНДАРТА
- 7 АВАРИЙНЫЕ ФОНТАНЫ ДЛЯ ГЛАЗ/ЛИЦА
- 13 АВАРИЙНЫЕ ДУШИ
- 19 АВАРИЙНЫЕ КОМБИНИРОВАННЫЕ ДУШИ
- 26 ДОПОЛНИТЕЛЬНЫЕ ОПЦИИ И АКСЕССУАРЫ
- 27 АВАРИЙНЫЕ КАБИНЫ САМОПОМОЩИ С ТАНКОМ ДЛЯ ВОДЫ, НАХОДЯЩИМСЯ СВЕРХУ КАБИНЫ
- 31 АВАРИЙНЫЕ КАБИНЫ САМОПОМОЩИ
- 35 СПЕЦИАЛЬНО ОБОРУДОВАННЫЕ АВАРИЙНЫЕ КАБИНЫ САМОПОМОЩИ
- 39 ИЗОЛИРОВАННЫЕ И ОБОГРЕВАЕМЫЕ АВАРИЙНЫЕ ДУШИ С ЗАЩИТОЙ ОТ ЗАМОРОЗКОВ
- 43 ТАНК ДЛЯ ВОДЫ НА 1260 ЛТ & МОБИЛЬНЫЕ СИСТЕМЫ
- 47 МОБИЛЬНЫЕ АВАРИЙНЫЕ ФОНТАНЫ ДЛЯ ГЛАЗ/ЛИЦА & СТЕРИЛЬНЫЕ РАСТВОРЫ ДЛЯ ГЛАЗ
- 55 СИСТЕМЫ ДЕЗАКТИВАЦИИ & РЕШЕНИЯ ДЛЯ ХБРЯ
- 59 ДОПОЛНИТЕЛЬНЫЕ АКСЕССУАРЫ



Gücünü ve
Potansiyelini Keşfet

ООО «ТИ-СИСТЕМС» ИНЖИНИРИНГ И ПОСТАВКА ТЕХНОЛОГИЧЕСКОГО ОБОРУДОВАНИЯ

Интернет: www.tisys.ru www.tisys.kz www.tisys.by www.tesec.ru www.ти-системс.рф

Телефоны: +7 (495) 7774780 7489020 5007155, 5109л. почта: info@tisys.ru info@tisys.kz info@tisys.by



Значимость Аварийных Душев И Соответствие Стандартам

Обязательные законодательства и нормативные акты в области гигиены, охраны и безопасности труда увеличили потребность в применении аварийных душев и фонтанов для глаз и лица. Чтобы обеспечить безопасность рабочего места для сотрудников, при выборе аварийных душев и фонтанов для глаз/лица, требования, установленные стандартами ANSI Z358.1 и EN.15154 побуждают людей готовящих спецификацию, придавать большое значение качеству, функциональности и сроку обслуживания. Например, если ваше рабочее место подвержено воздействию кислот, вы должны знать, что в экстренной ситуации аварийный душ сработает в совершенстве. Обычно аварийный душ не используется в течение недель, месяцев или даже лет (кроме еженедельных тестирований), но когда возникает чрезвычайная ситуация оборудование спасающее здоровье и часто жизнь становится неоценимым.

Некоторые важные требования стандарта ANSI Z358.1 указаны на 4, 5 и 6 страницах.

Дополнительные Аксессуары

С учетом различных зон риска аварийные души можно оборудовать различными дополнительными аксессуарами. Например можно дополнить сигнализацией. При использовании сигнализация оповестит окружающих о аварии. При необходимости вы можете обеспечить контроль с помощью системы управления и мониторинга. Вам нужно будет указать выбранный аксессуар во время заказа, поскольку он будет интегрирован во время производства.

Другим примером является использование запорного или предохранительного клапана. Если аварийное душевое оборудование оснащено запорным или предохранительным клапанами, труба не будет накапливать воду в линии водоснабжения, и система будет самодренажной. В таком случае у вас будет антикоррозийное оборудование обеспечивающее подачу воды подходящей температуры. Если вода в трубе аварийного душа будет с помощью этих клапанов автоматически сливаться, то вода в трубе не будет перегреваться или замерзать. Вам необходимо знать климатические условия окружающей среды, в которых будет установлен и использоваться аварийный душ.

Например в очень жарких странах водоснабжение подвергается воздействию экстремальных температур и вода естественно, достигает высоких температур. Если застоявшая в трубе вода будет высокой температуры, она может нанести ожог пользователю или увеличить существующий ущерб.

На последней странице каталога указаны дополнительные аксессуары, которые вы можете выбрать по необходимости. Если аксессуары, которые вам необходимы, не указаны на последней странице каталога, то пожалуйста обратитесь в наш отдел продаж.

Важность И Преимущества Аварийных Кабин С Танком Для Воды.

Одно из требований стандарта – обеспечение непрерывным потоком воды в течении 15 минут температурой 16° -38° С .

Специалисты по безопасности труда должны обратить внимание на то, имеется ли возможность подачи холодной воды непосредственно из водоисточника.

Потому что :

- Если загрязняющие вещества являются химическим веществом, вызывающим ожоги, горячая вода усугубит ожоги и заставит компонент проникнуть в поры кожи.
- От внезапного применения холодной воды пострадавший может войти в холодовой шок или гипотермию. Кроме того, от холода поры внезапно сужаются, поэтому загрязнение задерживается в порах, и попытка смыть загрязнение становится неудачной.
- Аварийные кабины поставляют теплую воду мгновенно и в течении 15 минут непрерывно, что позволяет лучше смыть более сложные химические компоненты, так как некомфортная – слишком холодная или горячая вода вынуждает пользователя покинуть аварийный душ преждевременно.
- Если имеется доступ к водоисточнику, обеспечивающий правильную скорость потока, то можно устанавливать аварийные системы, в которых необходимо подключение к водоисточнику. Но такое оборудование не будет обеспечивать подачу теплой воды и поэтому должно быть подключено к системе подачи с теплой водой.



Подача теплой воды наиболее эффективно обеспечивается с помощью аварийных кабин самопомощи с танком для воды.

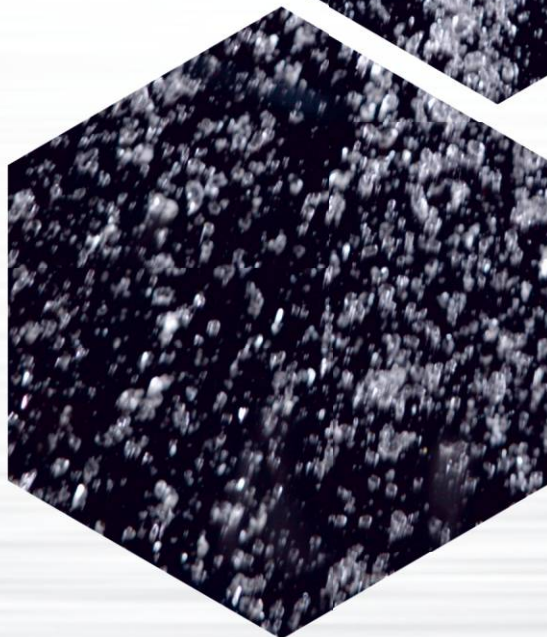
* Аварийные кабины самопомощи с танком для воды являются самым эффективным и экономичным решением, которое гарантирует подачу теплой воды.

* Аварийные кабины самопомощи могут быть вне зависимости от источника электропитания и от водисточника.

* Благодаря эффективному способу хранения воды, независимо от температуры входящей воды и независимо от наружной температуры воздуха,

в соответствии американскому стандарту ANSI, непрерывный поток воды обеспечивается в течении 15 минут : фонтан для глаз/лицаставляет по меньшей мере 11,1 лт воды в минуту, душ для тела поставляет минимум 75,7 лт воды в минуту.

При принятии решения о закупке аварийных кабин самопомощи с танком для воды во-первых необходимо обратить внимание на наличие источника водоснабжения. Если нет возможности подключения аварийной кабины самопомощи к сети водоснабжения, то закупка аварийной кабины с танком для воды, находящимся сверху кабины, самое идеальное решение. Души с танком для воды, находящимся сверху, обеспечивают подачу теплой воды 16°-38° С в течении 15 минут



Души С Танком Для Воды, Находящимся Сверху

- Обеспечивают подачу тёплой воды 16°–38° С в течении 15 минут.
- Помимо 15-минутного обеспечения пользователя теплой водой, для работающих в особо опасных зонах, можно также спроектировать варианты охлаждения или дополнительного подогрева воды.
- Существуют различные варианты материала.

Продукция должна быть полностью коррозионно-стойкой и не должна требовать дорогостоящего обслуживания, поэтому удобнее производить из GRP пластика, из нержавеющей стали или окрашенной стали.

Во взрывоопасных зонах (например нефтяной сектор) и зонах землетрясений рекомендуется, чтобы каркас кабины был изготовлен из нержавеющей стали. Для придания каркасу кабины с танком с водой большей прочности и устойчивости часто требуются дополнительные распорки и укосы.

Обеспечение Теплой Водой

- В холодных климатических условиях обычно для повышения температуры воды до желаемой температуры используются погруженные нагреватели. Кабины с погруженным нагревателем можно безопасно использовать при температуре -40°.
- В системах, где необходим подогрев воды, температура воды контролируется термостатом. Погружные нагреватели мощностью 3–4 кВт очень экономичны. Эксплуатационные расходы погружных нагревателей низки и обеспечивают эффективную работу.
- В жарком климате, при температуре 50° С для безопасного охлаждения воды можно добавить чиллер.
- В условиях жаркого климата чиллер охладит воду до рекомендуемой температуры 20° С. Если температура воды, поступающая в танк для воды превышает этот предел 20° С, то чиллер автоматически начинает охлаждение. Чиллер деактивируется, когда вода падает до желаемой температуры. Таким образом идет экономия энергии. Чиллер можно подключать к любому танку для воды.
- Учитывая климатические условия необходимо также изолирование как самой аварийной кабины так и танка для воды. Необходимые меры должны быть определены во время проектирования системы. Наши специалисты окажут вам помощь в правильном выборе.
- В аварийных кабинах с танком для воды, где используется чиллер или погружной нагреватель воды могут применяться как Non Ex-proof так и для особо опасных зон Ex-proof варианты. После проведения обязательного анализа риска, следует решить, какой из вариантов является более подходящим.

Недостатки Многовонного Водонагревателя

В кабинах без танка для воды, только для аварийного душа требуется поток воды 75,7 литров в минуту, поэтому для подогрева входящей холодной воды потребуются секунды, которые могут быть жизненно важны для пользователя.

При этом расходе воды внезапные нагреватели, необходимые для нагрева воды требуют высокой мощности, которая должна достигать 110 кВт, поэтому вся система может быть очень дорогостоящей.

Дороговизна относится даже к еженедельному обслуживанию системы. Поэтому мы рекомендуем обогрев воды погружным водонагревателем.

Технические консультанты нашей компании готовы помочь вам в выборе необходимой продукции.



ТРЕБОВАНИЯ СТАНДАРТА

АВАРИЙНЫЕ ФОНТАНЫ ДЛЯ ГЛАЗ/ЛИЦА



ANSI Z358.1



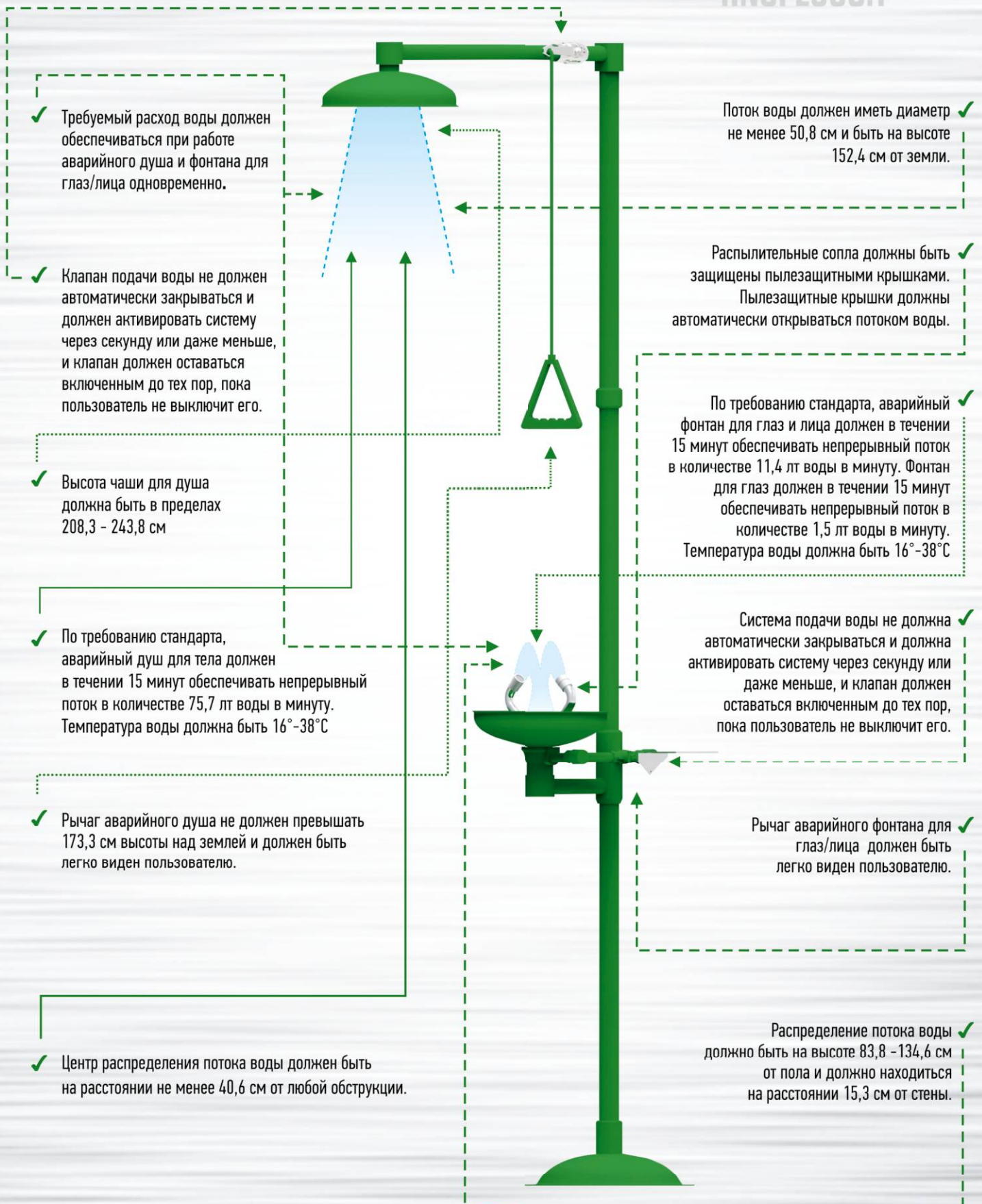
ANSI Z358.1



- 
- ✓ Промывка глаз должна быть контролируемым, низкоскоростным потоком воды и не должна навредить пользователю.
 - ✓ Уровень потока воды должен быть достаточно высоким, чтобы пользователь мог держать глаза открытыми.
 - ✓ Распылительные сопла должны быть защищены пылезащитными крышками. Пылезащитные крышки должны автоматически открываться потоком воды.
 - ✓ По требованию стандарта, аварийный фонтан для глаз и лица должен в течении 15 минут обеспечивать непрерывный поток в количестве 11,4 лт воды в минуту. Фонтан для глаз должен в течении 15 минут обеспечивать непрерывный поток в количестве 1,5 лт воды в минуту. Температура воды должна быть 16°-38° С
 - ✓ Распределение потока воды должно быть на высоте 83,8 - 134,6 см от пола и должно находиться на расстоянии 15,3 см от стены.
 - ✓ Система подачи воды не должна автоматически закрываться и должна активировать систему через секунду или даже меньше, и клапан должен оставаться включенным до тех пор, пока пользователь не выключит его.
 - ✓ Рычаг аварийного фонтана для глаз/лица должен быть легко виден пользователю.
 - ✓ Аварийный фонтан для глаз/лица должен промывать оба глаза одновременно.



АВАРИЙНЫЕ КОМБИНИРОВАННЫЕ ДУШИ



ISTEC®ТИП EW

АВАРИЙНЫЕ ФОНТАНЫ ДЛЯ ГЛАЗ И ЛИЦА

АВАРИЙНЫЕ ФОНТАНЫ ДЛЯ ГЛАЗ И ЛИЦА
СООТВЕТСТВУЮТ СТАНДАРТАМ TS EN 15154-2
И ANSI/ISEA Z 358.1. В СООТВЕТСТВИИ
СТАНДАРТУ НЕПРЕРЫВНЫЙ ПОТОК ВОДЫ
ОБЕСПЕЧИВАЕТСЯ В ТЕЧЕНИИ 15 МИНУТ И
ФОНТАН ДЛЯ ГЛАЗ/ЛИЦА ПОСТАВЛЯЕТ ПО
МЕНЬШЕЙ МЕРЕ 11,4 ЛТ. ВОДЫ В МИНУТУ.
ТАКЖЕ ИМЕЕТСЯ СЕРТИФИКАТ ГОСТ Р.



ООО «ТИ-СИСТЕМС» ИНЖИНИРИНГ И ПОСТАВКА ТЕХНОЛОГИЧЕСКОГО ОБОРУДОВАНИЯ

Интернет: www.tisys.ru www.tisys.kz www.tisys.by www.tesec.ru www.ти-системс.рф

Телефоны: +7 (495) 7774788, 7489626, 5007155, 54 Эл. почта: info@tisys.ru info@tisys.kz info@tisys.by



ISTEC® ТИП EW АВАРИЙНЫЕ ФОНТАНЫ ДЛЯ ГЛАЗ И ЛИЦА НАСТЕННОГО ТИПА



15011500



15011600



15011000



15011100

*Крепится к стене с помощью металлической опоры.

*Крепится к стене с помощью фланца.

Артикул	15011000	15011500	15011100	15011600
Материал	Сталь Нержавеющая	Сталь Гальванизированная	Сталь Нержавеющая	Сталь Гальванизированная
Трубы	Водозаборник	1/2"		
	Корпус	1 1/4"		
	Отвод воды	1 1/4"		
Активация	С Помощью Ручного Рычага			
Чаша фонтана	300 mm			
Размер упаковки	320x320x220 mm			
Вес	4,5 kg	4,45 kg	4,9 kg	4,8 kg



15011200

Артикул		15011200	15011700
Материал		Сталь Нержавеющая	Сталь Гальванизированная
Трубы	Водозаборник	1/2"	
	Корпус	1 1/4"	
	Отвод воды	1 1/4"	
Активация		С Помощью Ручного Рычага И Ножной Педали	
Чаша фонтана		300 mm	
Размер упаковки		320x320x220 mm	
Вес		7,4 kg	7,2 kg

* Крепится к стене с помощью фланца.

ISTEC® ТИП EW АВАРИЙНЫЕ ФОНТАНЫ ДЛЯ ГЛАЗ И ЛИЦА НАСТОЛЬНОГО ТИПА



15012000



Артикул		15012000	15012500
Материал		Сталь Нержавеющая	Сталь Гальванизированная
Трубы	Водозаборник	1/2"	
	Корпус	1 1/4"	
	Отвод воды	1 1/4"	
Активация		С Помощью Ручного Рычага	
Чаша фонтана		300 mm	
Размер упаковки		320x320x220 mm	
Вес		5,05 kg	4,25 kg



15012500

ISTEC® ТИП EW-ESL АВАРИЙНЫЕ ФОНТАНЫ ДЛЯ ГЛАЗ И ЛИЦА ЛАБОРАТОРНОГО ТИПА



15012020



15012525

Артикул	15012020	15012525
Материал	Сталь Нержавеющая	Сталь Гальванизованная
Трубы	Водозаборник	1/2"
	Корпус	1"
Активация	С Помощью Ручного Рычага	
Размер упаковки	320x320x220 mm	
Вес	2,5 kg	2,5 kg



ISTEC® ТИП EW АВАРИЙНЫЕ ФОНТАНЫ ДЛЯ ГЛАЗ И ЛИЦА НАПОЛЬНОГО ТИПА



15013000



15013500



15014000



15014500

*Крепится к полу с помощью опорной подножки.

Артикул	15013000	15013500	15014000	15014500
Материал	Сталь Нержавеющая	Сталь Гальванизированная	Сталь Нержавеющая	Сталь Гальванизированная
Трубы	Водозаборник	1/2"		
	Корпус	1 1/4"		
	Отвод воды	1 1/4"		
Активация	С Помощью Ручного Рычага		С Помощью Ручного Рычага И Ножной Педали	
Чаша фонтана	300 mm			
Размер упаковки	820x360x170 mm			
Вес	9,1 kg	8,25 kg	10,35 kg	9,9 kg

ISTEC® ТИП ES

АВАРИЙНЫЕ ДУШИ ДЛЯ ТЕЛА

АВАРИЙНЫЕ ДУШИ СЕРТИФИЦИРОВАННЫ
СТАНДАРТАМИ TS EN 15154-1, TS EN 15154-2
И ПРОИЗВОДЯТСЯ В СООТВЕТСТВИИ
АМЕРИКАНСКОМУ СТАНДАРТУ
ANSI / ISEA Z 358.1-2014. ТАКЖЕ
СЕРТИФИКАЦИРОВАННЫ РОССИЙСКИМ
СТАНДАРТОМ ГОСТ Р.



ООО «ТИ-СИСТЕМС» ИНЖИНИРИНГ И ПОСТАВКА ТЕХНОЛОГИЧЕСКОГО ОБОРУДОВАНИЯ

Интернет: www.tisys.ru www.tisys.kz www.tisys.by www.tesec.ru www.ти-системс.рф

Телефоны: +7 (495) 7774788, 7489626, 5007155, 54 Эл. почта: info@tisys.ru info@tisys.kz info@tisys.by



ISTEC® ТИП ЕС АВАРИЙНЫЕ ДУШИ МОНТИРУЕМЫЕ К ПОЛУ.



15021000



15021500



15022000

15022500



*Крепится к полу с помощью опорной подножки

Артикул	15021000	15021500	15022000	15022500
Материал	Сталь Нержавеющая	Сталь Гальванизированная	Сталь Нержавеющая	Сталь Гальванизированная
Трубы	Водозаборник	1"		
	Корпус	1 ¼"		
Активация	С Помощью Ручного Рычага		С Помощью Ручного Рычага И Ножной Педали	
Чаша фонтана	300 mm			
Размер упаковки	820x360x170 mm			
Вес	15,75 kg	14,5 kg	16,1 kg	15,4 kg

ISTEC® ТИП ЕС АВАРИЙНЫЕ ДУШИ МОНТИРУЕМЫЕ К СТЕНЕ

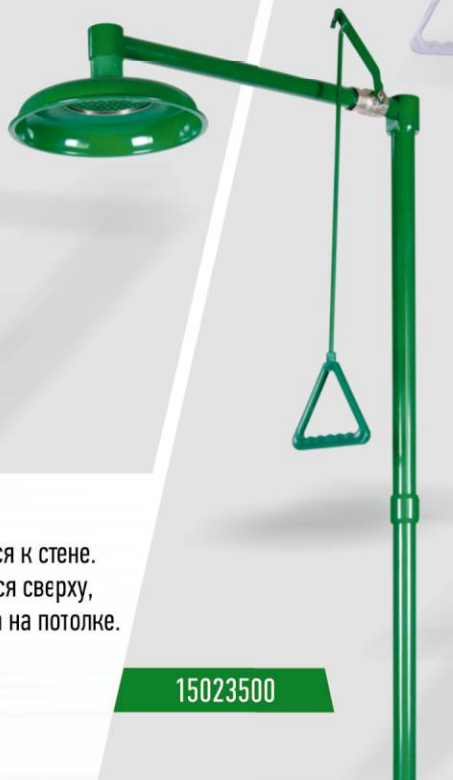


15023000

* Корпус трубы крепится к стене. Водозаборник находится сверху, разработан для монтажа на потолке.



15024000



15023500



15024500

* Крепится к стене с помощью клапана.

Артикул	15023000	15023500	15024000	15024500
Материал	Сталь Нержавеющая	Сталь Гальванизированная	Сталь Нержавеющая	Сталь Гальванизированная
Трубы	Водозаборник	1"		
	Корпус	1 ¼"	1"	
Активация	С Помощью Ручного Рычага			
Чаша фонтана	300 mm			
Размер упаковки	820x360x170 mm		810x320x170 mm	
Вес	14 kg	13 kg	5,65 kg	4,55 kg

ISTEC® ТИП ЕС АВАРИЙНЫЕ ДУШИ МОНТИРУЕМЫЕ К ПОТОЛКУ.



15024020



15024520

*Водозаборник находится сверху, разработан для монтажа на потолке.

15024020		15024520	
Материал		Сталь Нержавеющая	Сталь Гальванизированная
Трубы	Водозаборник	1"	
	Корпус	1"	
Активация		С Помощью Ручного Рычага	
Чаша фонтана		300 mm	
Размер упаковки		810x320x170 mm	
Вес		5,25 kg	5,2 kg

ISTEC® ТИП ЕС ПЛАТФОРМЕННЫЕ АВАРИЙНЫЕ ДУШИ.

15025000		15025500	
Материал		Сталь Нержавеющая	Сталь Гальванизированная
Трубы	Водозаборник	1"	
	Корпус	1 ¼"	
Активация		Платформа	
Чаша фонтана		300 mm	
Размер упаковки		930x840x250 mm	
Вес		29 kg	28 kg

*Аварийный душ с перилами, активизирующийся с помощью платформы.

*При вступлении на платформу автоматически обеспечивает подачу воды.



15025000



15025500



15028000

* При вступлении на платформу автоматически обеспечивает подачу воды.



15028500



15028080

* Морозостойкий с двойным клапаном.
* При выходе с платформы, оставшаяся в трубах вода автоматически опустошается, чем предотвращается замерзание.



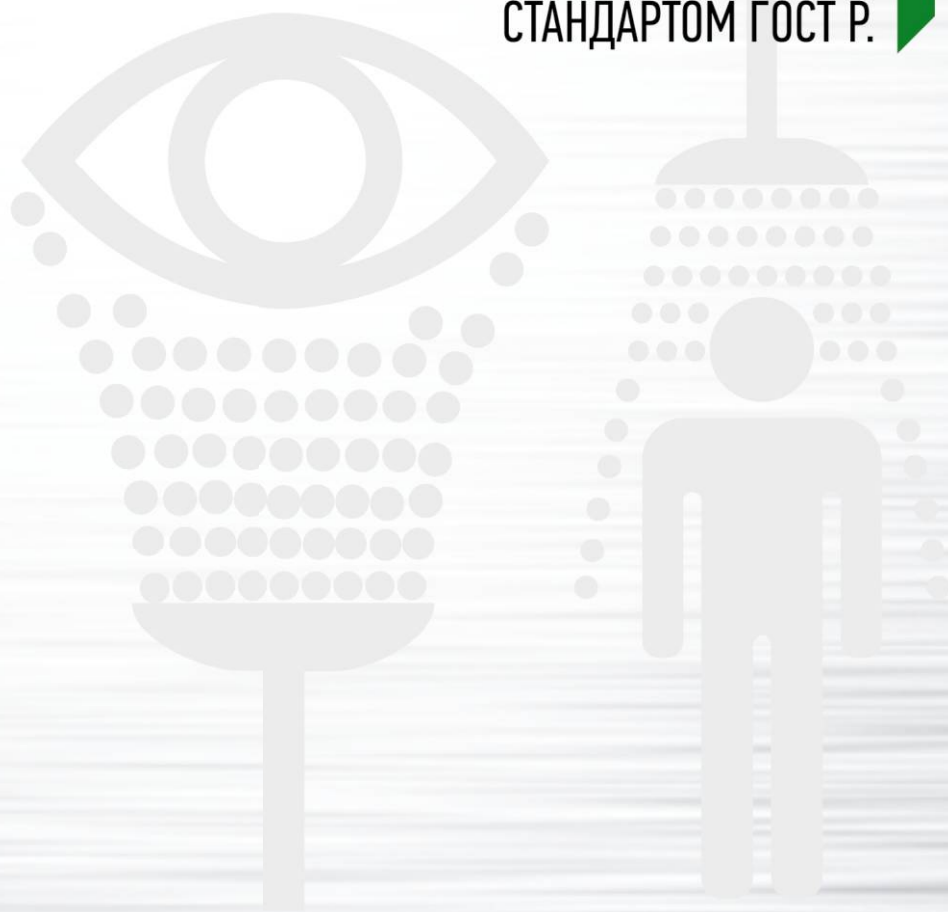
15028585

Артикул	15028000	15028500	15028080	15028585
Материал	Сталь Нержавеющая	Сталь Гальванизированная	Сталь Нержавеющая	Сталь Гальванизированная
Трубы	Водозаборник	1"		
	Корпус	1 ¼"		
Активация	Платформа			
Чаша фонтана	300 мм			
Размер упаковки	1000x700x250 мм			
Вес	30 kg	28,25 kg	32 kg	30 kg

ISTEC® ТИП ES

КОМБИНИРОВАННЫЕ АВАРИЙНЫЕ ДУШИ

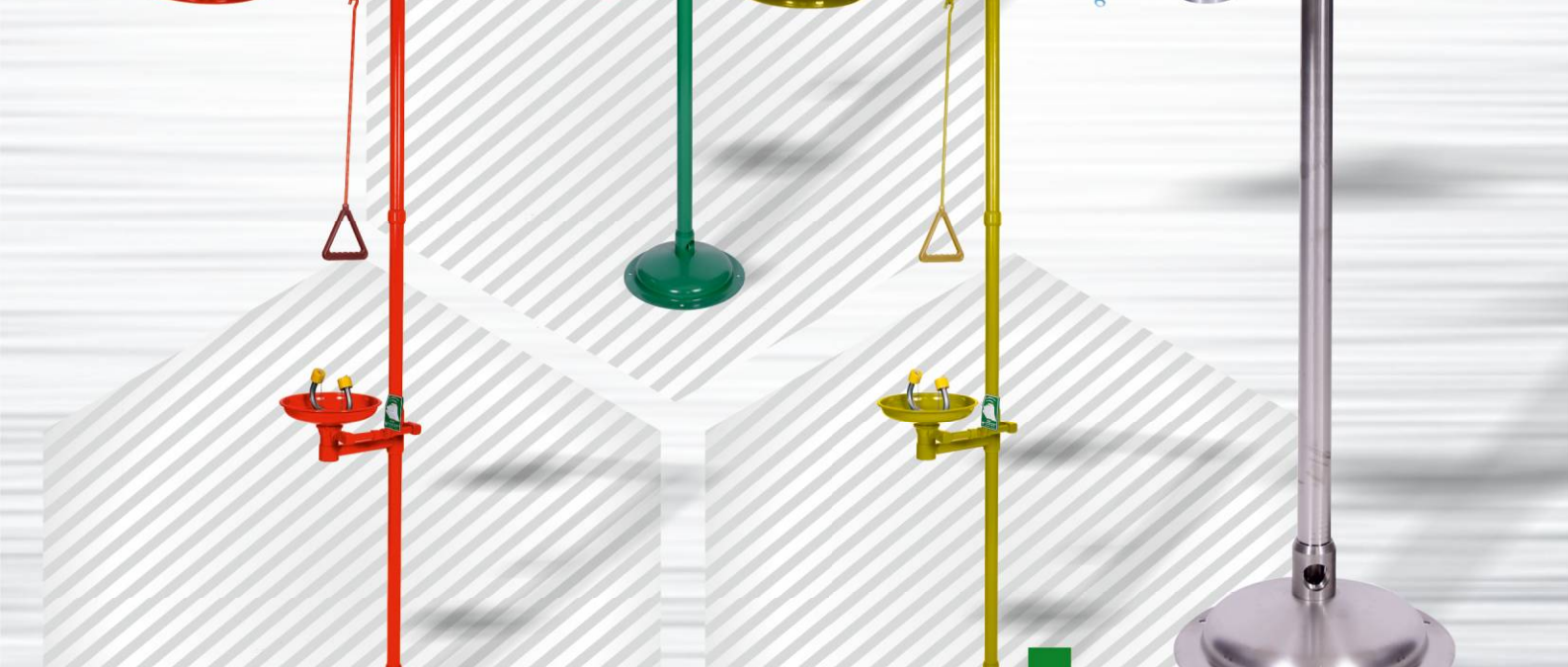
АВАРИЙНЫЕ КОМБИНИРОВАННЫЕ ДУШИ
СЕРТИФИЦИРОВАННЫ СТАНДАРТАМИ
TS EN 15154-1, TS EN 15154-2 И
ПРОИЗВОДЯТСЯ В СООТВЕТСТВИИ
АМЕРИКАНСКОМУ СТАНДАРТУ
ANSI / ISEA Z 358.1-2014.
НЕПРЕРЫВНЫЙ ПОТОК ВОДЫ
ОБЕСПЕЧИВАЕТСЯ В ТЕЧЕНИИ 15 МИНУТ:
ФОНТАН ДЛЯ ГЛАЗ/ЛИЦА ПОСТАВЛЯЕТ ПО
МЕНЬШЕЙ МЕРЕ 11,1 ЛТ ВОДЫ В МИНУТУ ,
ДУШ ДЛЯ ТЕЛА ПОСТАВЛЯЕТ МИНИМУМ
75,7 ЛТ ВОДЫ В МИНУТУ. ТАКЖЕ
СЕРТИФИКАЦИРОВАННЫ РОССИЙСКИМ
СТАНДАРТОМ ГОСТ Р.



ООО «ТИ-СИСТЕМС» ИНЖИНИРИНГ И ПОСТАВКА ТЕХНОЛОГИЧЕСКОГО ОБОРУДОВАНИЯ

Интернет: www.tisys.ru www.tisys.kz www.tisys.by www.tesec.ru www.ти-системс.рф

Телефоны: +7 (495) 7774788, 7489626, 5007155, 54 Эл. почта: info@tisys.ru info@tisys.kz info@tisys.by



ООО «ТИ-СИСТЕМС» ИНЖИНИРИНГ И ПОСТАВКА ТЕХНОЛОГИЧЕСКОГО ОБОРУДОВАНИЯ
Интернет: www.tisys.ru www.tisys.kz www.tisys.by www.tesec.ru www.ти-системс.рф
Телефоны: +7 (495) 7774788, 7489626, 5007155, 54 Эл. почта: info@tisys.ru info@tisys.kz info@tisys.by

ISTEC® ТИП ЕС АВАРИЙНЫЕ КОМБИНИРОВАННЫЕ ДУШИ



15031000



15031500



15032000



15032500

*Крепятся к полу с помощью опорной подножки.

Артикул	15031000	15031500	15032000	15032500
Материал	Сталь Нержавеющая	Сталь Гальванизированная	Сталь Нержавеющая	Сталь Гальванизированная
Трубы	Водозаборник	1"		
	Корпус	1 ¼"		
Активация	Душ для тела	С Помощью Ручного Рычага	С Помощью Ручного Рычага	
	Глазной Душ	С Помощью Ручного Рычага	С Помощью Ручного Рычага И Ножной Педали	
Чаша фонтана	300 mm			
Размер упаковки	860x360x200 mm			
Вес	18,9 kg	18,4 kg	21,8 kg	19,75 kg



15033000



15039500



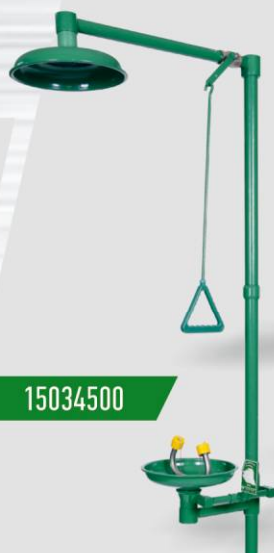
* Морозостойкие.
* Водозабор обеспечивается
впускным клапаном воды под землей.

Артикул	15033000	15033500	15039000	15039500
Материал	Сталь Нержавеющая	Сталь Гальванизированная	Сталь Нержавеющая	Сталь Гальванизированная
Трубы	Водозаборник	1"		
	Корпус	1 ¼"		
Активация	Душ для тела	С Помощью Ручного Рычага И Ножной Педали	С Помощью Ручного Рычага И Ножной Педали	
	Глазной Душ	С Помощью Ручного Рычага	С Помощью Ножной Педали	
Чаша фонтана	300 mm			
Размер упаковки	860x360x200 mm		990x340x270 mm	
Вес	21,45 kg	20,5 kg	25,5 kg	24,1 kg

АВАРИЙНЫЕ КОМБИНИРОВАННЫЕ ДУШИ С КРЕПЛЕНИЕМ К СТЕНЕ



15034000



15034500

* Крепится к стене с помощью корпусной трубы.

Артикул	15034000	15034500
Материал	Сталь Нержавеющая	Сталь Гальванизированная
Трубы	Водозаборник	1"
	Корпус	1 1/4"
Активация	Душ для тела	С Помощью Ручного Рычага
	Глазной Душ	С Помощью Ручного Рычага
Чаша фонтана	300 mm	
Размер упаковки	860x360x200 mm	
Вес	18,2 kg	15,5 kg

ISTEC® ТИП EW ПЛАТФОРМЕННЫЕ КОМБИНИРОВАННЫЕ ДУШИ

Артикул	15035000	15035500
Материал	Сталь Нержавеющая	Сталь Гальванизированная
Трубы	Водозаборник	1"
	Корпус	1 1/4"
Активация	Душ для тела	Платформа
	Глазной Душ	С Помощью Ручного Рычага И Ножной Педали
Чаша фонтана	300 mm	
Размер упаковки	930x840x250 mm	
Вес	45 kg	42 kg

- * С перилами и платформенным управлением.
- * Подача воды осуществляется при входе на платформу.
- * Фонтан для глаз/лица расположен за пределами платформы.



15035000



15035500



15038000



15038080



15038585



* Подача воды осуществляется при входе на платформу

* Защита от замораживания осуществляется системой двух клапанов.

*Фонтан для глаз/лица расположен за пределами платформы.

*При спходе с платформы с платформы, оставшаяся вода вытекает из трубы, чем предотвращается замораживание.

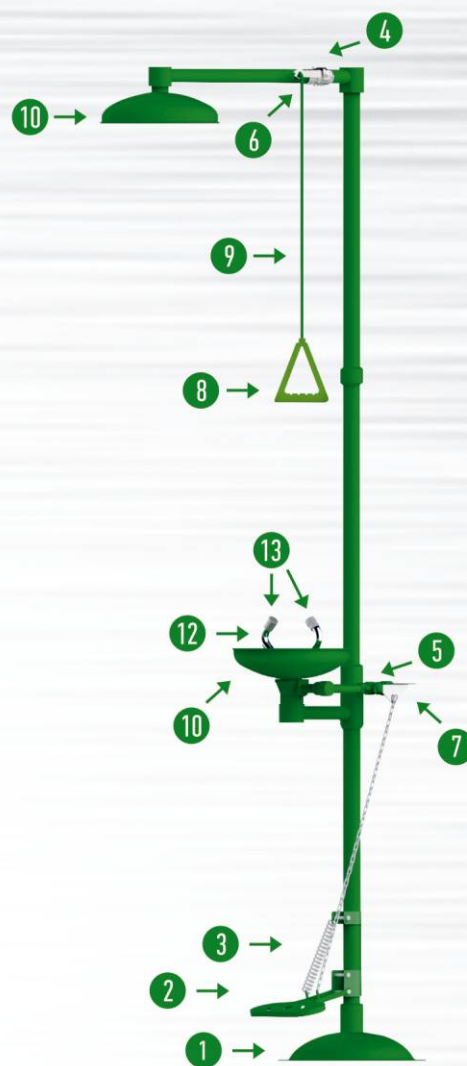
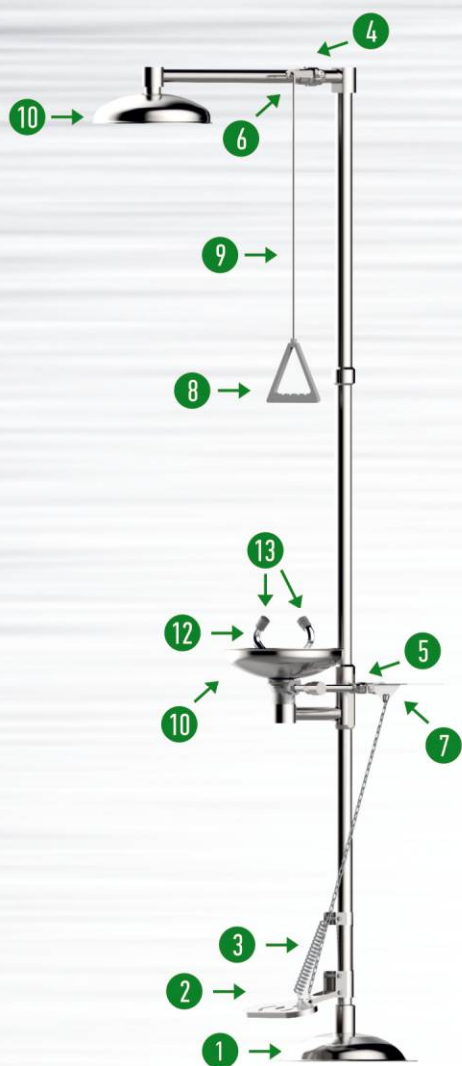
Артикул	15038000	15038500	15038080	15038585
Материал	Сталь Нержавеющая	Сталь Гальванизированная	Сталь Нержавеющая	Сталь Гальванизированная
Трубы	Водозаборник	1"		
	Корпус	1 ¼"		
Активация	Душ для тела	Платформа		С Помощью Ручного Рычага
	Глазной Душ	С Помощью Ручного Рычага И Ножной Педали		С Помощью Ручного Рычага
Чаша фонтана	300 mm			
Размер упаковки	1000x700x250 mm			
Вес	32,5 kg	30 kg	39,1 kg	37 kg

ДОПОЛНИТЕЛЬНЫЕ ОПЦИИ И АКСЕССУАРЫ

	ISTEC® ТИП EW ФОНТАНЫ ДЛЯ ГЛАЗ/ЛИЦА	ISTEC® ТИП ES АВАРИЙНЫЕ ДУШИ	ISTEC® ТИП ESW КОМБИНИРОВАННЫЕ АВАРИЙНЫЕ ДУШИ
Регулятор давления воды	✓	✓	✓
Защитное покрытие от химических средств	✓	✓	✓
Водозабор-фланцевое подсоединение	✓	✓	✓
Звуковая и визуальная сигнализация	✓	✓	✓
Решетчатый настил / поддон для сбора воды		✓	✓
Система оповещения на GSM	✓	✓	✓
Предохранительный клапан защиты от замораживания	✓	✓	✓
Предохранительный клапан защиты от кипящей воды	✓	✓	✓
Чаша фонтана для глаз из ABS пластика / Нержавеющей стали / Гальванизированные	✓		✓
Чаша аварийного душа из ABS пластика / Нержавеющей стали / Гальванизированные		✓	✓
Крышка для чаши фонтана для глаз из ABS пластика / Нержавеющей стали / Гальванизированные	✓		✓
Пылезащитные колпачки из термо каучука для фонтана для глаз	✓		✓
Ширма		✓	✓
Изоляция труб		✓	✓



ЗАПАСНЫЕ ЧАСТИ



		НЕРЖАВЕЮЩАЯ СТАЛЬ P/N	ОКРАШЕННАЯ СТАЛЬ P/N
1	Напольный фланец	60009150	60009211
2	Комплект педали	60009604	60009603
3	Пружина для педали	60009119	60009119
4	1" Шаровой кран	60009043	60009064
5	1/2 " Шаровой кран	60009047	60009070
6	1"Клапанный рычаг	60009185	60009224
7	1/2 " Ручное управление	60009591	60009592
8	Пластиковый держатель рычага	60009789	60009789
9	Тяговый стержень рычага	60009828	60009219
10	Чаша	60009160	60009221
11	Чаша из ABS пластика	60009301	60009301
12	Комплект распылителей для фонтана для глаз	60009680	60009680
13	Распылители (аэратор)	60009111	60009111
14	Комплект пылезащитных колпачков	60009556	60009556

ISTEC® ТИП ESW - OWT

АВАРИЙНЫЕ КАБИНЫ САМОПОМОЩИ С ТАНКОМ
ДЛЯ ВОДЫ, НАХОДЯЩИМЯ СВЕРХУ КАБИНЫ

АВАРИЙНЫЕ КАБИНЫ САМОПОМОЩИ С
ТАНКОМ ДЛЯ ВОДЫ СЕРТИФИЦИРОВАННЫ
СТАНДАРТАМИ TS EN 15154-1, TS EN 15154-2,
TS EN 15154-3 И ПРОИЗВОДЯТСЯ В
СООТВЕТСТВИИ АМЕРИКАНСКОМУ СТАНДАРТУ
ANSI / ISEA Z 358.1-2014. НЕПРЕРЫВНЫЙ
ПОТОК ВОДЫ ОБЕСПЕЧИВАЕТСЯ В ТЕЧЕНИИ 15
МИНУТ: ФОНТАН ДЛЯ ГЛАЗ/ЛИЦА ПОСТАВЛЯЕТ
ПО МЕНЬШЕЙ МЕРЕ 11,1 ЛТ ВОДЫ В МИНУТУ,
ДУШ ДЛЯ ТЕЛА ПОСТАВЛЯЕТ МИНИМУМ
75,7 ЛТ ВОДЫ В МИНУТУ. ТАКЖЕ
СЕРТИФИКАЦИРОВАННЫ РОССИЙСКИМ
СТАНДАРТОМ ГОСТ Р.



ООО «ТИ-СИСТЕМС» ИНЖИНИРИНГ И ПОСТАВКА ТЕХНОЛОГИЧЕСКОГО ОБОРУДОВАНИЯ

Интернет: www.tisys.ru www.tisys.kz www.tisys.by www.tesec.ru www.ти-системс.рф

Телефоны: +7 (495) 7774788, 7489626, 5007155, 54 Эл. почта: info@tisys.ru info@tisys.kz info@tisys.by



ООО «ТИ-СИСТЕМС» ИНЖИНИРИНГ И ПОСТАВКА ТЕХНОЛОГИЧЕСКОГО ОБОРУДОВАНИЯ

Интернет: www.tisys.ru www.tisys.kz www.tisys.by www.tesec.ru www.ти-системс.рф

Телефоны: +7 (495) 7774788, 7489626, 5007155, 54 Эл. почта: info@tisys.ru info@tisys.kz info@tisys.by

АВАРИЙНЫЕ КАБИНЫ С ТАНКОМ ДЛЯ ВОДЫ НА 630 ЛТ ISTEC® ТИП ESW OWT

Аварийные кабины с танком для воды на 630 лт при давлении 2-3 бара и подключении к водоснабжению (в соответствии с требованиями стандарта) обеспечивает поток воды в течении 15 минут.

Может производиться с различными опциями и из разных материалов, таких как нержавеющая сталь 304 или 316, окрашенная сталь или GRP пластика.

Из выборочной таблицы вы можете дополнять аварийные кабины различными аксессуарами и запчастями и составлять наиболее подходящие системы для применения внутри или вне помещений. Доступны дополнительные опции с сертификатом АТЕХ, позволяющие использовать все аксессуары во взрывоопасных зонах.

При необходимости поддерживать постоянную температуру воды между 16°-38°С в условиях холодного климата используется погружной нагреватель , в жарком климате используется чиллер.Погружной нагреватель и чиллер могут быть во взрывоопасном исполнении.Мощность нагревания или охлаждения воды может варьироваться в зависимости от требований заказчика.

На танке с водой по стандарту имеется контрольная крышка.

Доступны варианты панелей кабин из GRP пластика или окрашенной стали в зелёный, желтый или белый цвет.

Для надежной перевозки наземным и морским транспортом кабины упаковываются в деревянный сундук. Упаковка кабин соответствует требованиям стандарта по качеству упаковки и предохраняет груз от опасностей транспортировки . На упаковках имеются необходимые предупреждающие знаки и знаки безопасности.



Особенности Стандарта

Вход воды :	1" (находится сзади танка для воды)
Поток воды :	В соответствии с требованиями стандарта фонтан для глаз/лица поставляет по меньшей мере 11,4 л воды в минуту, душ для тела поставляет минимум 75,7 л воды в минуту .
Танк для воды:	танк для на 630 лт,находящийся сверху кабины



TS EN 15154-1
TS EN 15154-2
TS EN 15154-3



ATEX



GOST-R



ANSI Z358.1

Дополнительные аксессуары имеются на последней странице каталога.

АВАРИЙНЫЕ КАБИНЫ С ТАНКОМ ДЛЯ ВОДЫ НА 1260 ЛТ ISTEC® ТИП ESW OWT

Аварийная кабина с танком 1260 лт , в соответствии с требованиями стандарта, обеспечивает непрерывный поток воды в течении 15 минут.

- 1.) отсутствие подачи воды
- 2.) перебои с подачей воды из источника водоснабжения
- 3.) недостаточный напор в подающем водопроводе

Может производиться с различными опциями и из разных материалов, таких как нержавеющая сталь 304 или 316, окрашенная сталь или GRP пластика.

Из выборочной таблицы вы можете дополнять аварийные кабины различными аксессуарами и запчастями и составлять наиболее подходящие системы для применения внутри или вне помещений. Доступны дополнительные опции с сертификатом ATEX, позволяющие использовать все аксессуары во взрывоопасных зонах.

При необходимости поддерживать постоянную температуру воды между 16-38 °C в условиях холодного климата используется погружной нагреватель , в жарком климате используется чиллер. Погружной нагреватель и чиллер могут быть во взрывоопасном исполнении. Мощность нагрева или охлаждения воды может варьироваться в зависимости от требований заказчика.

На танке с водой по стандарту имеется контрольная крышка

Доступны варианты панелей кабин из GRP пластика или окрашенной стали в зелёный, желтый или белый цвет.

Для надежной перевозки наземным и морским транспортом кабины упаковываются в деревянный сундук. Упаковка кабин соответствует требованиям стандарта по качеству упаковки и предохраняет груз от опасностей транспортировки . На упаковках имеются необходимые предупреждающие знаки и знаки безопасности.

Особенности Стандарта

Вход воды :	1" (находится сзади танка для воды)
Поток воды :	В соответствии с требованиями стандарта фонтан для глаз/лица поставляет по меньшей мере 11,4 л воды в минуту , душ для тела поставляет минимум 75,7 л воды в минуту .
Танк для воды:	танк для на 1260 лт, находящийся сверху кабины



TS EN 15154-1
TS EN 15154-2
TS EN 15154-3



ATEX



GOST-R



ANSI Z358.1

Дополнительные аксессуары имеются на последней странице каталога.

ISTEC® ТИП ESW-CCM

АВАРИЙНЫЕ КАБИНЫ САМОПОМОЩИ

АВАРИЙНЫЕ КАБИНЫ САМОПОМОЩИ
СЕРТИФИЦИРОВАННЫ СТАНДАРТАМИ TS EN
15154-1 , TS EN 15154-2 И
ПРОИЗВОДЯТСЯ В СООТВЕТСТВИИ
АМЕРИКАНСКОМУ СТАНДАРТУ ANSI / ISEA
Z 358.1-2014. НЕПРЕРЫВНЫЙ ПОТОК
ВОДЫ ОБЕСПЕЧИВАЕТСЯ В ТЕЧЕНИИ 15
МИНУТ: ФОНТАН ДЛЯ ГЛАЗ/ЛИЦА
ПОСТАВЛЯЕТ ПО МЕНЬШЕЙ МЕРЕ 11,1 ЛТ
ВОДЫ В МИНУТУ, ДУШ ДЛЯ ТЕЛА
ПОСТАВЛЯЕТ МИНИМУМ 75,7 ЛТ ВОДЫ В
МИНУТУ. ТАКЖЕ СЕРТИФИЦИРОВАННЫ
РОССИЙСКИМ СТАНДАРТОМ ГОСТ Р.





АВАРИЙНЫЕ КАБИНЫ ДЛЯ ПРИМЕНЕНИЯ ВНУТРИ ПОМЕЩЕНИЯ ISTEC® ТИП ESW CCM

Для применения внутри помещений.

Может производиться с различными опциями и из разных материалов, таких как нержавеющая сталь 304 или 316, окрашенная сталь или GRP пластика. Из выборочной таблицы вы можете дополнять аварийные кабины различными аксессуарами и запчастями и составлять наиболее подходящие системы для применения внутри или вне помещений. Доступны дополнительные опции с сертификатом ATEX, позволяющие использовать все аксессуары во взрывоопасных зонах.

Рекомендуется, чтобы давление в водоисточнике было 2-3 бара.

Решетчатый настил из нескользящего GRP пластика.

Опционально доступен контрольный рычаг для тестирования, который позволяет вам управлять душем и тестировать аварийный душ снаружи.

Интегрированный дренаж (как опция по заказу клиента) обеспечивает безопасный слив грязных вод в канализацию.

Для надежной перевозки наземным и морским транспортом кабины упаковываются в деревянный сундук. Упаковка кабин соответствует требованиям стандарта по качеству упаковки и предохраняет груз от опасностей транспортировки. На упаковках имеются необходимые предупреждающие знаки и знаки безопасности.



Особенности Стандарта

Вход воды : 1" (находится сзади танка для воды)

Поток воды : В соответствии с требованиями стандарта
- фонтан для глаз/лица поставляет по меньшей мере 11,4 л воды в минуту,
душ для тела поставляет минимум 75,7 л воды в минуту .



TS EN 15154-1
TS EN 15154-2



GOST-R



ANSI Z358.1

Дополнительные аксессуары имеются на последней странице каталога.

АВАРИЙНЫЕ КАБИНЫ ДЛЯ ПРИМЕНЕНИЯ ВНЕ ПОМЕЩЕНИЯ ISTEC® ТИП ESW CCM



Для применения вне помещений.

Может производиться с различными опциями и из разных материалов, таких как нержавеющая сталь 304 или 316, окрашенная сталь или GRP пластика. Из выборочной таблицы вы можете дополнять аварийные кабины различными аксессуарами и запчастями и составлять наиболее подходящие системы для применения внутри или вне помещений. Доступны дополнительные опции с сертификатом ATEX, позволяющие использовать все аксессуары во взрывоопасных зонах.

Для применений в холодных климатических условиях изолированные и обогреваемые кабины.

Кабина изолирована пенополиуретаном, имеет маятниковые двери и обогреватель внутри кабины.

Подходит для использования в климатических условиях от -50°C до 55°C

Рекомендуется, чтобы давление в водосточнике было 2-3 бара.

Решетчатый настил из нескользящего GRP пластика.

Опционально доступен контрольный рычаг для тестирования, который позволяет вам управлять душем и тестировать аварийный душ снаружи.

Интегрированный дренаж (как опция по заказу клиента) обеспечивает безопасный слив грязных вод в канализацию.

Для надежной перевозки наземным и морским транспортом кабины упаковываются в деревянный сундук. Упаковка кабин соответствует требованиям стандарта по качеству упаковки и предохраняет груз от опасностей транспортировки. На упаковках имеются необходимые предупреждающие знаки и знаки безопасности.

Особенности Стандарта

Вход воды : 1" (находится сзади танка для воды)

Поток воды : В соответствии с требованиями стандарта - фонтан для глаз/лица поставляет по меньшей мере 11,4 л воды в минуту, душ для тела поставляет минимум 75,7 л воды в минуту.



TS EN 15154-1
TS EN 15154-2



ATEX



GOST-R



ANSI Z358.1

Дополнительные аксессуары имеются на последней странице каталога.

ISTEC® ТИП ESW-CM1 & CM0

СПЕЦИАЛЬНО ОБОРУДОВАННЫЕ АВАРИЙНЫЕ КАБИНЫ САМОПОМОЩИ

СПЕЦИАЛЬНО ОБОРУДОВАННЫЕ
АВАРИЙНЫЕ КАБИНЫ САМОПОМОЩИ
СТАНДАРТАМИ TS EN 15154-1, TS EN 15154-
2 И ПРОИЗВОДЯТСЯ В СООТВЕТСТВИИ
АМЕРИКАНСКОМУ СТАНДАРТУ ANSI / ISEA Z
358.1-2014. НЕПРЕРЫВНЫЙ ПОТОК ВОДЫ
ОБЕСПЕЧИВАЕТСЯ В ТЕЧЕНИЕ 15 МИНУТ:
ФОНТАН ДЛЯ ГЛАЗ/ЛИЦА ПОСТАВЛЯЕТ ПО
МЕНЬШЕЙ МЕРЕ 11,1 ЛТ ВОДЫ В МИНУТУ,
ДУШ ДЛЯ ТЕЛА ПОСТАВЛЯЕТ МИНИМУМ
75,7 ЛТ ВОДЫ В МИНУТУ. ТАКЖЕ
СЕРТИФИКАЦИРОВАННЫ РОССИЙСКИМ
СТАНДАРТОМ ГОСТ Р.



ERG/GOST-R

ООО «ТИ-СИСТЕМС» ИНЖИНИРИНГ И ПОСТАВКА ТЕХНОЛОГИЧЕСКОГО ОБОРУДОВАНИЯ

Интернет: www.tisys.ru www.tisys.kz www.tisys.by www.tesec.ru www.ти-системс.рф

Телефоны: +7 (495) 7774788, 7489626, 5007155, 54 Эл. почта: info@tisys.ru info@tisys.kz info@tisys.by



ИЗОЛИРОВАННЫЕ, ОБОГРЕВАЕМЫЕ СПЕЦИАЛЬНЫЕ АВАРИЙНЫЕ КАБИНЫ ISTEC® ТИП ESW –СМ1 &СМ0 ДЛЯ ПРИМЕНЕНИЯ ВНУТРИ ИЛИ ВНЕ ПОМЕЩЕНИЯ.

Наша компания производит АВАРИЙНЫЕ ДУШЕВЫЕ КАБИНЫ обеспечивающие безопасность сотрудников производства, безопасных условий труда, предупреждение травматизма, сохранение жизни и здоровье работников. Предлагает решения поставки под ключ душевых кабин, обогреваемых, изолированных, применяемых внутри и вне помещения, которые постоянно должны быть в рабочем состоянии, и обеспечивать воду надлежащей температуры. Вся продукция изготавливается из высококачественных материалов и изолирована против разрушительных последствий экстремального холода и защищена от сильных солнечных лучей. В соответствии с вашими потребностями можно с уверенностью использовать как аварийные души так и фонтаны для глаз.

Вся продукция изготавливается из высококачественных материалов и изолирована против разрушительных последствий экстремального холода и защищена от сильных солнечных лучей. В соответствии с вашими потребностями можно с уверенностью использовать как аварийные души так и фонтаны для глаз.

Особенности

- Водонепроницаемые стены и потолок.
- Имеет стальной профиль и изолирована снаружи и внутри.
- Утеплена 100% стекловолокном.
- Кабины особенно устойчивы к экстремальным природным явлениям и солнечным лучам. Изолированные маятниковые двери.
- Перевозка с помощью вилочных погрузчиков и кранов.

Варианты

Для применения вне помещений.

ISTEC® ТИП ESW СМ0 -2

Кабина приводится в рабочее состояние посредством связывания входа воды аварийного душа и входом источника теплой воды. Используется где имеется источник постоянной подачи теплой воды. Персонал постоянно обеспечивается теплой водой (15 -30 °С).

ISTEC® ТИП ESW-СМ0-3

Используется где есть источник постоянной подачи холодной и горячей воды. Постоянная подача теплой воды обеспечивается при помощи термосмесителя воды. Благодаря термосмесительному клапану, горячая и холодная вода смешивается и безопасно обеспечивает пользователя постоянно теплой водой (15 -30 °С).

ISTEC® ТИП ESW-СМ0-4

Используется с помощью tanks с кипящей водой и подключением к источнику холодного водоснабжения. Благодаря специальному термо-смесительному клапану, горячая и холодная воды смешиваются и персонал обеспечивается теплой водой (15 -30 °С)

ISTEC® ТИП ESW-СМ0-6

С помощью погружного водонагревателя вода в tanks постоянно обеспечивается теплой водой (15-30 °С)

Для применения внутри помещений.

ISTEC® ТИП ESW-СМ1-2

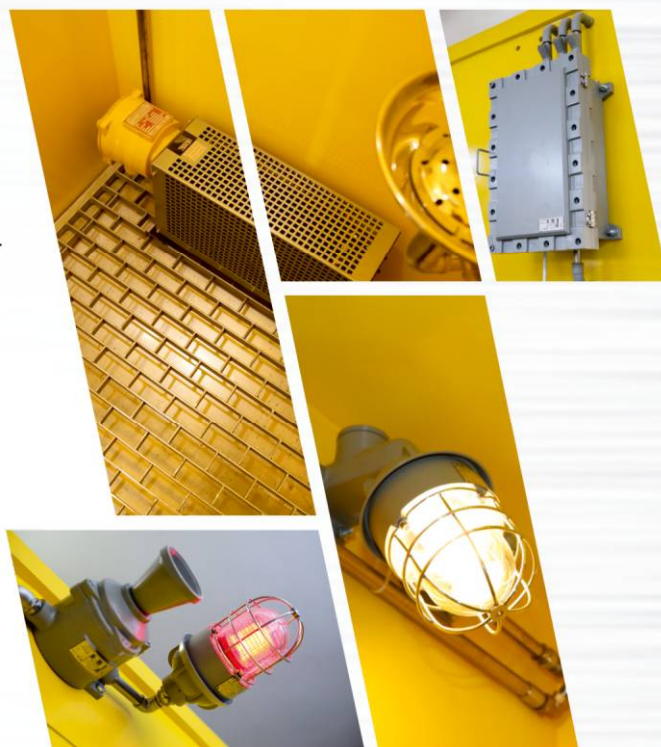
Кабина приводится в рабочее состояние посредством связывания входа воды аварийного душа и входом источника теплой воды. Используется где имеется источник постоянной подачи теплой воды. Персонал постоянно обеспечивается теплой водой (15 -30 °С).

ISTEC® ТИП ESW-СМ1-3

Используется где есть источник постоянной подачи холодной и горячей воды. Постоянная подача теплой воды обеспечивается при помощи термосмесителя воды. Благодаря термосмесительному клапану, горячая и холодная вода смешивается и безопасно обеспечивает пользователя постоянно теплой водой (15 -30 °С).

ISTEC® ТИП ESW-СМ1-4

Используется с помощью tanks с кипящей водой и подключением к источнику холодного водоснабжения. Благодаря специальному термо-смесительному клапану, горячая и холодная воды смешиваются и персонал обеспечивается теплой водой (15 -30 °С)



TS EN 15154-1
TS EN 15154-2



ATEX



GOST-R



ANSI Z358.1

СТАНДАРТНОЕ И ДОПОЛНИТЕЛЬНОГО ОБОРУДОВАНИЕ В АВАРИЙНЫХ ДУШЕВЫХ КАБИНАХ ИСПОЛЬЗУЕМЫХ ВНЕ ПОМЕЩЕНИЯ

ОБОРУДОВАНИЕ	ESW-CMO-2 Вход теплой воды	ESW-CMO-3 Вход горячей воды	ESW-CMO-4 Танк с горячей водой	ESW-CMO-6 Танк с теплой водой
Стандартная кабина	S	S	S	S
Клапан защиты от замерзания (Freeze protection valve)	S	S	S	S
Клапан утечки горячей воды (Scald protective valve)	S	S	S	S
Наружняя электрическая панель управления	S	S	S	S
Электрический резистивный нагреватель	-	-	S	-
Небольшой танк с горячей водой	-	-	-	-
Термостат	-	S	S	-
Бак большой емкости с подогревом (с термометром)	-	-	-	S
Автоматическая световая сигнализация	S	S	S	S
Автоматическая звуковая сигнализация	S	S	S	S
Гидрофор	O	O	O	S
Электрообогреватель кабины	S	S	S	S
Внутреннее освещение	S	S	S	S

СТАНДАРТНОЕ И ДОПОЛНИТЕЛЬНОЕ ОБОРУДОВАНИЕ В АВАРИЙНЫХ ДУШЕВЫХ КАБИНАХ ИСПОЛЬЗУЕМЫХ ВНУТРИ ПОМЕЩЕНИЯ

ОБОРУДОВАНИЕ	ESW-CMI-2 Вход теплой воды	ESW-CMI-3 Вход горячей воды	ESW-CMI-4 Танк с горячей водой
Стандартная кабина	S	S	S
Клапан защиты от замерзания (Freeze protection valve)	O	O	O
Клапан утечки горячей воды (Scald protective valve)	O	O	O
Наружняя электрическая панель управления	O	S	S
Электрический резистивный нагреватель	-	-	-
Небольшой танк с горячей водой	-	-	S
Термостат	-	S	S
Автоматическая световая сигнализация	O	O	O
Автоматическая звуковая сигнализация	O	O	O
Гидрофор	O	O	O
Электрообогреватель кабины	O	O	O
Внутреннее освещение	O	O	O

S : стандарт
O : дополнительно по заказу
- : не имеется ;

ISTEC® ТИП ESW – ICH

ИЗОЛИРОВАННЫЕ И ОБОГРЕВАЕМЫЕ АВАРИЙНЫЕ ДУШИ С ЗАЩИТОЙ ОТ ЗАМОРОЗКОВ

ИЗОЛИРОВАННЫЕ И ОБОГРЕВАЕМЫЕ
АВАРИЙНЫЕ ДУШИ С ЗАЩИТОЙ ОТ ЗАМОРОЗКОВ
СЕРТИФИЦИРОВАННЫ СТАНДАРТАМИ
TS EN 15154-1, TS EN 15154-2 И ПРОИЗВОДЯТСЯ В
СООТВЕТСТВИИ АМЕРИКАНСКОМУ СТАНДАРТУ
ANSI / ISEA Z 358.1-2014. НЕПРЕРЫВНЫЙ ПОТОК
ВОДЫ ОБЕСПЕЧИВАЕТСЯ В ТЕЧЕНИИ 15 МИНУТ:
ФОНТАН ДЛЯ ГЛАЗ/ЛИЦА ПОСТАВЛЯЕТ ПО
МЕНЬШЕЙ МЕРЕ 11,1 ЛТ ВОДЫ В МИНУТУ, ДУШ ДЛЯ
ТЕЛА ПОСТАВЛЯЕТ МИНИМУМ 75,7 ЛТ ВОДЫ В
МИНУТУ. ТАКЖЕ СЕРТИФИЦИРОВАННЫ
РОССИЙСКИМ СТАНДАРТОМ ГОСТ Р.



ООО «ТИ-СИСТЕМС» ИНЖИНИРИНГ И ПОСТАВКА ТЕХНОЛОГИЧЕСКОГО ОБОРУДОВАНИЯ

Интернет: www.tisys.ru www.tisys.kz www.tisys.by www.tesec.ru www.ти-системс.рф

Телефоны: +7 (495) 7774788, 7489626, 5007155, 54 Эл. почта: info@tisys.ru info@tisys.kz info@tisys.by



АВАРИЙНЫЙ КОМБИНИРОВАННЫЙ ДУШ ISTEC С ЗАЩИТОЙ ОТ ЗАМОРОЗКОВ ТИП ESW- ICH И ТИП ISTEC TTP ES-ICH, ИЗОЛИРОВАННЫЙ И ОБОГРЕВАЕМЫЙ

Разработан для того, чтобы предотвратить переохлаждения или замораживания воды с помощью покрытия изоляционным материалом и оснащением электрическим нагревательным кабелем. Подходит для использования на улице и в очень холодном климате. Для использования обогреваемого изолированного душа требуется электрическое подключение.

По желанию клиента может производиться из 304 или 316 нержавеющей или окрашенной стали.

Аварийный душ можно дополнить аксессуарами и различными запчастями, которые вы можете выбрать из таблицы выбора.

Доступны дополнительные опции с сертификатом ATEX, позволяющие использовать все аксессуары во взрывоопасных зонах.

Рекомендуется, чтобы давление в водосточнике было 2-3 бара.

Подходит для использования в климатических условиях от -50°C .

Для надежной перевозки наземным и морским транспортом кабины упаковываются в деревянный сундук. Упаковка кабин соответствует требованиям стандарта по качеству упаковки и предохраняет груз от опасностей транспортировки. На упаковках на продукции имеются необходимые предупреждающие знаки и знаки безопасности.



TS EN 15154-1
TS EN 15154-2



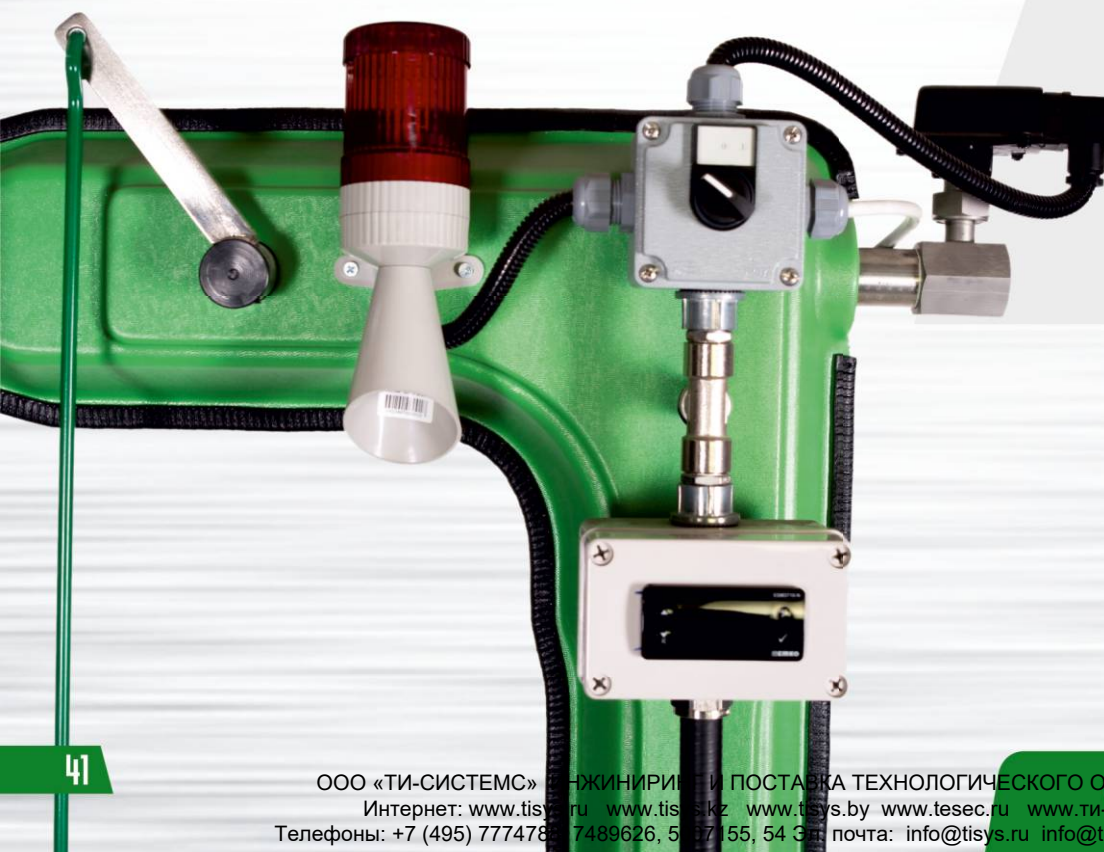
ATEX

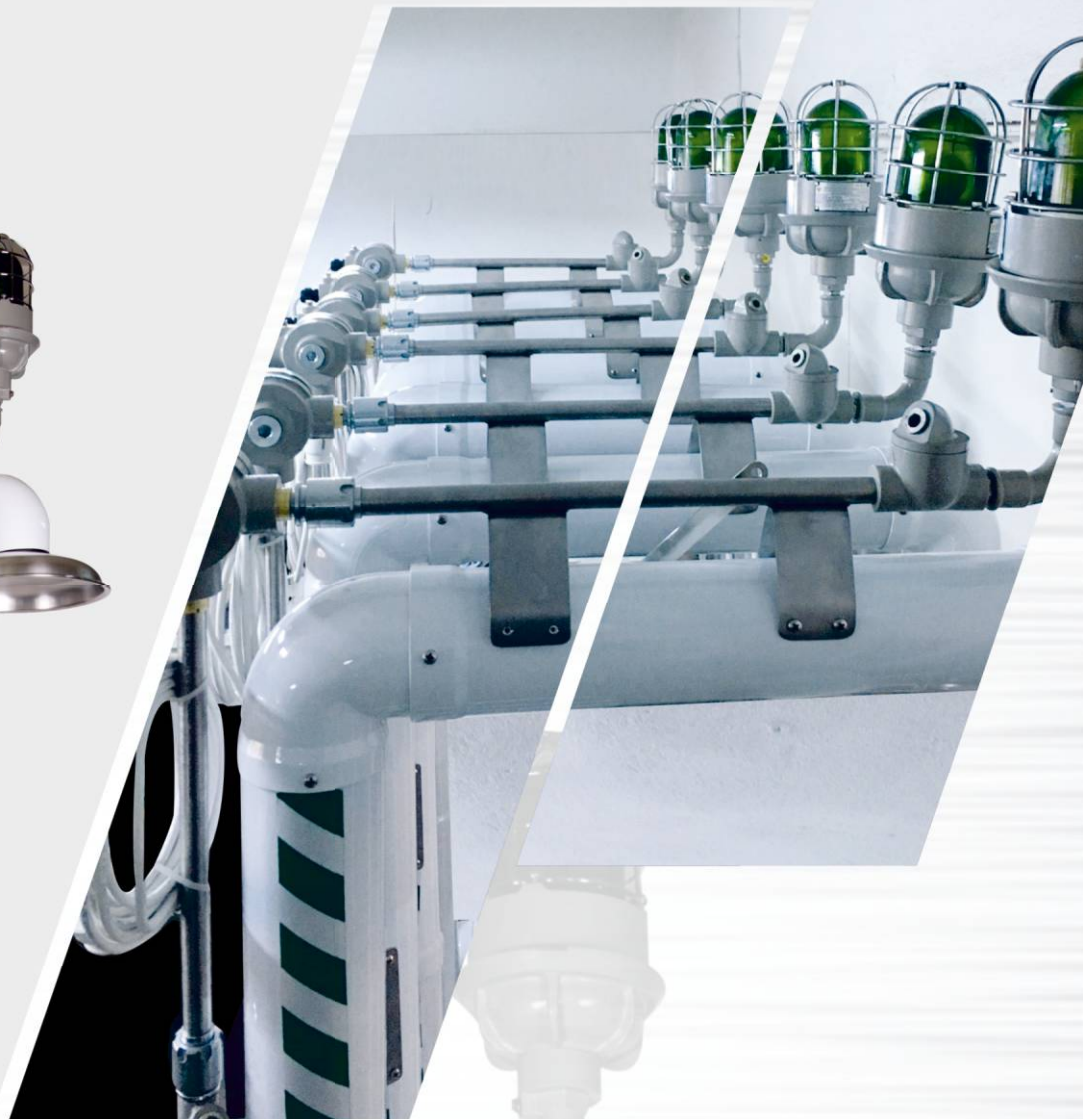


GOST-R



ANSI Z358.1





Дополнительные аксессуары имеются на последней странице каталога.

ISTEC® ТИП SHT & MSS

МОБИЛЬНЫЙ ТАНК ДЛЯ ВОДЫ НА 1260 ЛТ

МОБИЛЬНЫЕ ТАНКИ ДЛЯ ВОДЫ НА 1260 ЛТ
ISTEC ТИП SHT ПОДХОДЯТ ДЛЯ
ПРИМЕНЕНИЯ С ВИДАМИ АВАРИЙНЫХ
ДУШЕВ И ФОНТАНОВ ДЛЯ
ГЛАЗ/ЛИЦА. МОБИЛЬНЫЕ ТРЕЙЛЕРНЫЕ
СИСТЕМЫ ИДЕАЛЬНЫ ДЛЯ ПРИМЕНЕНИЯ В
УСЛОВИЯХ, ГДЕ НЕТ ВОДОИСТОЧНИКА ИЛИ
ТАМ ГДЕ ПРОВОДЯТСЯ ВРЕМЕННЫЕ
РАБОТЫ. В СООТВЕТСТВИИ СТАНДАРТАМ
НЕПРЕРЫВНЫЙ ПОТОК ВОДЫ
ОБЕСПЕЧИВАЕТСЯ В ТЕЧЕНИЕ 15 МИНУТ
:ФОНТАН ДЛЯ ГЛАЗ/ЛИЦА ПОСТАВЛЯЕТ ПО
МЕНЬШЕЙ МЕРЕ 11,4 ЛТ. ВОДЫ В
МИНУТУ, ДУШ ДЛЯ ТЕЛА ПОСТАВЛЯЕТ
МИНИМУМ 75,7 ЛТ. ВОДЫ В МИНУТУ.



ООО «ТИ-СИСТЕМС» ИНЖИНИРИНГ И ПОСТАВКА ТЕХНОЛОГИЧЕСКОГО ОБОРУДОВАНИЯ

Интернет: www.tisys.ru www.tisys.kz www.tisys.by www.tesec.ru www.ти-системс.рф

Телефоны: +7 (495) 7774788, 7489626, 5007155, 54 Эл. почта: info@tisys.ru info@tisys.kz info@tisys.by



ТАНК ДЛЯ ВОДЫ НА 1260 ЛТ ISTEC® ТИП SHT

Танк для воды на 1260 лт в соответствии с требованиями стандарта, обеспечивает непрерывный поток воды в течении 15 минут.

Позволяет обеспечить поток теплой воды в условиях:

- 1.) отсутствие подачи воды
- 2.) перебои с подачей воды из источника водоснабжения
- 3.) недостаточный напор в подающем водопроводе

Производится из окрашенной стали, по желанию клиента может производиться из нержавеющей стали или полиэтилена.

Облицовочные панели танка производятся из окрашенной стали. Имеются зеленый, желтый и белый варианты цветов. По желанию клиента может производиться из 304 или 316 нержавеющей или окрашенной стали или GRP пластика

Применяются в условиях, где высота здания не позволяет установить танк с водой поверх кабины и где нет водоиспачника



В производстве имеется танк для воды, обеспечивающий подачу воды в течении 30 минут.

Доступны дополнительные опции с сертификатом АТЕХ, позволяющие использовать все аксессуары во взрывоопасных зонах

Для применения танка с водой ISTEC тип SHT необходимо использовать гидрофор. Гидрофор предлагается покупателю как опция.

Для надежной перевозки наземным и морским транспортом кабины упаковываются в деревянный сундук. Упаковка кабин соответствует требованиям стандарта по качеству упаковки и предохраняет груз от опасностей транспортировки.

На упаковках и на продукции имеются необходимые предупреждающие знаки и знаки безопасности.

Особенности Стандарта

- Вход воды :** 1" (находится сзади танка для воды)
- Поток воды :** В соответствии с требованиями стандарта - фонтан для глаз/лица поставляет по меньшей мере 11,4 л воды в минуту, душ для тела поставляет минимум 75,7 л воды в минуту. Танк для воды: танк для на 1260 лт.
- Танк для воды:** танк для на 1260 лт.

Дополнительные аксессуары имеются на последней странице каталога.



ATEX



МОБИЛЬНЫЕ ТРЕЙЛЕРНЫЕ СИСТЕМЫ АВАРИЙНЫХ ДУШЕЙ И ФОНТАНОВ ДЛЯ ГЛАЗ/ЛИЦА ISTEC ТИП MSS С ТАНКОМ 1500 ЛТ ВОДЫ.

В соответствии с требованиями стандарта, обеспечивает непрерывный поток воды в течении 15 минут.

Позволяет обеспечить поток теплой воды в условиях:

- 1.) отсутствие подачи воды
- 2.) перебои с подачей воды из источника водоснабжения
- 3.) недостаточный напор в подающем водопроводе

Применяется ,где нет возможности подключения к водоисточнику или там где проводятся временные работы.

Танк для воды на 150 лт вмонтирован в трейлер.

Трейлер, сигнальный гудок, сигнальные света, номер, тормозной сигнал и все другие аксессуары поставляются в соответствии с законодательством о безопасности дорожного движения.

Применяется в климатических условиях - 5 С/ +40С .

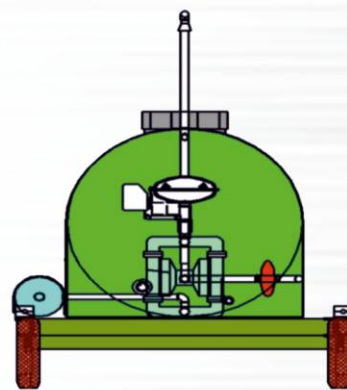
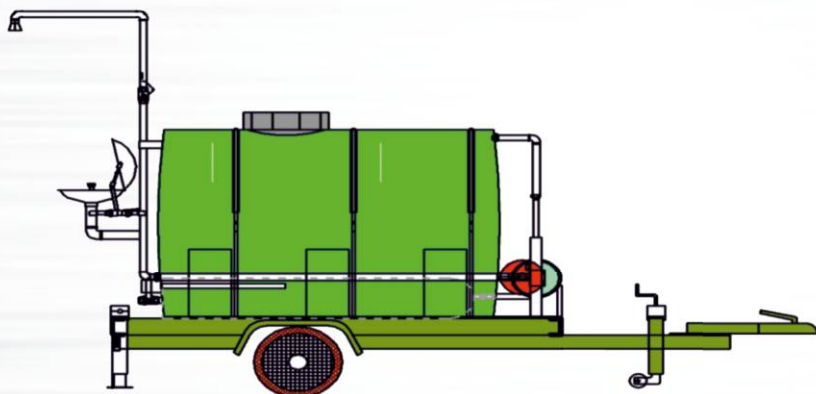
Производится из нержавеющей или окрашенной стали. Имеются зеленый,желтый и белый варианты цветов.

Для применения в опасных зонах имеется пневматический насос .

В неопасных зонах применяется электрический водяной насос.

В пневматическом насосе для работы регулятора давления имеется воздушный баллон 50 лт 200 бар (в комплекте с кронштейнами и ремнями).

Поставляется в комплекте с крепежными лапками, буфером, калибровочным уровнем воды, расширительным баком и со знаками безопасности.



TS EN 15154-1
TS EN 15154-2



ATEX



GOST-R



ANSI Z358.1

ISTEC® ТИП EW-R

ПОРТАТИВНЫЕ ФОНТАНЫ ДЛЯ ГЛАЗ/ЛИЦА И СТЕРИЛЬНЫЕ РАСТВОРЫ

ПОРТАТИВНЫЕ ФОНТАНЫ ДЛЯ ГЛАЗ/ЛИЦА
И СТЕРИЛЬНЫЕ РАСТВОРЫ, СООТВЕТСТВУЮЩИЕ
СТАНДАРТАМ TS EN 15154-2 И
ANSI/ISEA Z 358.1. В СООТВЕТСТВИИ
СТАНДАРТАМ НЕПРЕРЫВНЫЙ ПОТОК ВОДЫ
ОБЕСПЕЧИВАЕТСЯ В ТЕЧЕНИИ 15 МИНУТ
:ФОНТАН ДЛЯ ГЛАЗ/ЛИЦА ПОСТАВЛЯЕТ ПО
МЕНЬШЕЙ МЕРЕ 11,4 ЛТ.ВОДЫ В МИНУТУ,
ДУШ ДЛЯ ТЕЛА ПОСТАВЛЯЕТ МИНИМУМ
75,7 ЛТ.ВОДЫ В МИНУТУ.
ТАКЖЕ ИМЕЕТСЯ СЕРТИФИКАТ ГОСТ Р.



ООО «ТИ-СИСТЕМС» ИНЖИНИРИНГ И ПОСТАВКА ТЕХНОЛОГИЧЕСКОГО ОБОРУДОВАНИЯ

Интернет: www.tisys.ru www.tisys.kz www.tisys.by www.tesec.ru www.ти-системс.рф

Телефоны: +7 (495) 7774788, 7489626, 5007155, 54 Эл. почта: info@tisys.ru info@tisys.kz info@tisys.by



МОБИЛЬНЫЕ АВАРИЙНЫЕ ФОНТАНЫ ДЛЯ ГЛАЗ/ЛИЦА ISTEC® ТИП EW-P

- Производятся по стандарту ёмкостью 25 лт. По желанию заказчика возможно производить с различной ёмкостью.
- Работает со сжатым воздухом.
- Производится из нержавеющей стали.
- Предназначены для использования в местах временной работы и в отдаленных от водоисточника местах.
- Легко переносимы двумя людьми.
- Имеет заглушку 2"
- В случае опасности, вентилируемая чистая вода распыляется нажатием рычага клапана.
- Стандартное производство: с мобильной распылительной насадкой или с фиксированной насадкой.
- По желанию клиента может производиться с мобильной и фиксированной распылительными насадками.
- Многократное использование обеспечивается путём наполнения ёмкости водой и воздухом.

Опции

- Фиксированная система распылительной насадки.
- Мобильная система распылительной насадки.
- Удобная переносная система на колёсиках.
- Ёмкости различных размеров.



TS EN 15154-2



GOST-R

15019010



15019020



МОБИЛЬНЫЕ АВАРИЙНЫЕ ФОНТАНЫ ДЛЯ ГЛАЗ/ЛИЦА НА КОЛЁСИКАХ ISTEC ТИП EW-P С ЁМКОСТЬЮ ВОДЫ НА 40 ЛТ И ЁМКОСТЬЮ ДЛЯ СТОЧНЫХ ВОДПЕРЕНОСНЫЕ СВОБОДНОТЕКУЧИЕ АВАРИЙНЫЕ ФОНТАНЫ ДЛЯ ГЛАЗ/ЛИЦА

- Работает с постоянным потоком воды, имеет ёмкость на 40 лт. воды. Нет необходимости в давлении воды.
- Производится из нержавеющей стали.
- Предназначены для использования в местах временной работы и в отдаленных от водоисточника местах.
- Легко передвигается за счет системы на колёсиках.
- Имеет заглушку 2".
- Ёмкость воды на 40 лт и ёмкость для сточных вод.
- В случае опасности, вентилируемая чистая вода распыляется нажатием рычага клапана. Многоуровневое использование обеспечивается путём наполнения ёмкости водой и воздухом.

Опции

- Фиксированная система распылительной насадки.
- Мобильная система распылительной насадки.
- Удобная переносная система на колёсиках.
- Ёмкости для чистой и водосточной воды различных размеров.
- Пластиковый резервуар для сточных вод



TS EN 15154-2



GOST-R



ПЕРЕНОСНЫЕ СВОБОДНОТЕКУЧИЕ АВАРИЙНЫЕ ФОНТАНЫ ДЛЯ ГЛАЗ/ЛИЦА ISTEC® ТИП EW-P

- Переносные портативные фонтаны для глаз/лица, при помощи гравитации, распыляют воду через двойные распылительные головки. Обеспечивает непрерывный поток воды в течении 15 минут. Пластиковые ёмкости могут быть установлены в самых разных местах где нет питьевой воды. Они должны быть заполнены чистой питьевой водой и в них должна быть добавлена стерилизующая жидкость. Устройство следует регулярно проверять, а воду следует менять не реже одного раза в шесть месяцев..
- Свободнотекущий аварийный фонтан для глаз/лица обеспечивает воду в течение 15 минут.
- Небольшие размеры позволяют легко переносить и обеспечивают экономию в транспортировке.
- Изготовлен из химически стойкого полиэтилена высокой плотности.
- Для облегчения заполнения, очистки и осмотра имеется широкое наполнительное отверстие.
- Простая установка, нет необходимости подключения к водопроводу. Легко монтируется к стене кронштейном. С помощью консольного крепления могут легко устанавливаться в опасных зонах.
- Установка имеет простой в использовании дизайн и видимую инструкцию по эксплуатации.
- Промывка глаз активируется путем вытягивания выдвижного лотка (в моделях где они существуют).
- Выдвижной лоток предотвращает загрязнение загрязняющими веществами имеющимися в воздухе и обеспечивает гигиену. В моделях где не имеется выдвижной лоток имеются пылезащитные колпачки.
- Яркие цвета высокого видения в чрезвычайной ситуации позволяют сотруднику быстрее идентифицировать установку.
- Распылительные форсунки позволяют промывать большую площадь вокруг глаз.
- Простая конструкция позволяет легко активировать установку оставляя руки свободными, чтобы поддерживать веки открытыми.
- В каждой установке имеются аварийные знаки.
- Соответствует стандарту ANSI Z358.1. Согласно требованиям стандартов ANSI Z358.1 и IS 10592 для промывки глаз необходимо 1,5 л / мин. воды в течении 15 минут .

Опции

- Антибактериальное средство, предотвращающее образование бактерий
- Опции по 60 лт, 56 лт, 34 лт.
- Удобная для транспортиации система на колёсах.
- Ёмкость для сбора сточных вод.

Области применения

- Химическая промышленность.
- Пожарные и аварийные бригады, учреждения борьбы с вредителями.
- Горнодобывающая промышленность, сельское хозяйство и при катастрофах сопровождающихся разрушением зданий.
- Временные работы.





СТЕРИЛЬНЫЙ РАСТВОР ДЛЯ ГЛАЗ АСТИОМЕДИС BIOPHOS74 МОБИЛЬНЫЕ АВАРИЙНЫЕ ФОНТАНЫ ДЛЯ ГЛАЗ/ЛИЦА

- Стерильный глазной раствор 250 мл (фосфат 4,9 %).
- Химические вещества и их производные (кислоты, каустика, щелочи, едкие газы).
- При попадании кислот после использования 250 мл стерильного фосфатного раствора рекомендуется промыть глаза 500 мл стерильным раствором.
- Промывание глаз в течении двух минут.
- Можно использовать для химических ожогов, образующихся на коже путём контактирования химических средств.
- Специально разработанная пропиленовая крышка, удобно подходящая для глаз.
- Производится в Европе.



СТЕРИЛЬНЫЙ РАСТВОР ДЛЯ ГЛАЗ В.BRAUN ОТ ПЫЛИ

- Стерильный глазной раствор 500 мл (хлорид натрия NaCl 0,9 %).
- Используется в экстренных ситуациях.
- Подходит для промывания при попадании в глаза пыли, грязи, частиц древесины или металла или других посторонних веществ.
- Для одноразового использования.
- Портативный.
- Специально разработанная пропиленовая крышка, удобно подходящая для глаз.
- Производится в Европе.



НАСТЕННЫЙ СТЕРИЛЬНЫЙ РАСТВОР ДЛЯ ГЛАЗ В.BRAUN

- Поставляется вместе с двумя стерильными растворами по 500 мл (хлорид натрия NaCl 0,9 %).
- Поставляется комплектом, вместе с монтажными винтами и пластиковым дюбелем.
- Передняя поверхность настенного устройства покрыта прозрачной пластиковой крышкой. Крепится настенно и имеет зеркало.
- В надежной картонной упаковке.
- Используется в экстренных ситуациях.
- Для одноразового использования.
- Производится в Европе.



НАСТЕННЫЙ СТЕРИЛЬНЫЙ РАСТВОР ДЛЯ ГЛАЗ V.BRAUN

- Поставляется комплектом: 1 шт. стерильный глазной раствор 500 мл (хлорид натрия NaCl 0,9 %) и 1 шт стерильный глазной раствор 250 мл (фосфат 4,9 %).
- Поставляется вместе с монтажными винтами и пластиковым дюбелем.
- Передняя поверхность настенного устройства покрыта прозрачной пластиковой крышкой. Крепится настенно и имеет зеркало.
- В надежной картонной упаковке.
- Используется в экстренных ситуациях.
- Для одноразового использования.
- Производится в Европе.



ШКАФ ДЛЯ ХРАНЕНИЯ СТЕРИЛЬНЫХ РАСТВОРОВ

Изготовлены для безопасного и гигиеничного хранения стерильных растворов, как внутри так и вне помещения.

- Прочная конструкция шкафа из оцинкованной окрашенной стали.
- Высокого качества замочный механизм и дверца со стеклом.
- Изоляция для защиты в холодных климатических условиях от замораживания.
- Кабельное обогревание внутри шкафа для защиты от замораживания.
- Простые и лёгкие в установке и ремонте.
- Производится по стандарту зеленого цвета. По желанию клиента может производиться в желтом и красном цветах.
- Поставляются со всеми знаками безопасности

В стандартной комплектации имеется 4 подвески для стерильных растворов. Для индивидуального запроса, пожалуйста, свяжитесь с нами.

Опции

- Обогревание внутри шкафа (Ex-proof или Non Ex-proof).
- Изоляция внутри шкафа.
- Зеркало внутри шкафа.



ISTEC® ТИП DECO

СИСТЕМЫ ДЕЗАКТИВАЦИИ @ РЕШЕНИЯ ДЛЯ ХБРЯ

СИСТЕМЫ ДЕЗАКТИВАЦИИ @ РЕШЕНИЯ
ДЛЯ ХБРЯ РАЗДЕЛЯЮЩИЕСЯ НА ДВЕ
КАТЕГОРИИ ПРОМЫШЛЕННЫХ ТИПОВ И ТИП
ХБРЯ СИСТЕМЫ ДЕЗАКТИВАЦИИ ДЛЯ ЛИЦ
ПОДВЕРГШИХСЯ ХИМИЧЕСКИМ,
БИОЛОГИЧЕСКИМ, РАДИОАКТИВНЫМ ИЛИ
ЯДЕРНЫМ ВОЗДЕЙСТВИЯМ.
СПЕЦИАЛЬНЫЕ ЗАЩИТНЫЕ СИСТЕМЫ ДЛЯ
ВОСПЛАМЁННОЙ ПРИ ПОЖАРАХ ОДЕЖДЕ



ЕАГО/ГОСТ-Р

ООО «ТИ-СИСТЕМС» ИНЖИНИРИНГ И ПОСТАВКА ТЕХНОЛОГИЧЕСКОГО ОБОРУДОВАНИЯ

Интернет: www.tisys.ru www.tisys.kz www.tisys.by www.tesec.ru www.ти-системс.рф

Телефоны: +7 (495) 7774788, 7489626, 5007155, 54 Эл. почта: info@tisys.ru info@tisys.kz info@tisys.by



ИНДУСТРИАЛЬНЫЕ СТАНДАРТНЫЕ СИСТЕМЫ ДЕЗАКТИВАЦИИ ISTEC® DECO

Подача воды осуществляется автоматически при входе на платформу.
С помощью 14 распылительных форсунок равное количество воды или специальной жидкости распыляется на все части тела.
Быстрое и легкое мытье обеспечивается циркулирующим распылением воды.
Для удобства и практичности можно закрыть с трех сторон (сделать кабину), а также можно добавить поддон для сбора воды.

Опции

- Ex-proof или Non Ex-proof Звуковая и визуальная сигнализации
- Ex-proof или Non Ex-proof освещение
- Платформа из GRP пластика
- Качественная нержавеющая сталь 316
- Для смывания химических средств триггерная щетка
- Смесительный насос для химических промывок
- Регулятор давления воды
- Фланцевое соединение на входе воды
- Боковые и задняя панели
- Палатка, PU брэнда, занавес
- Отдельный танк для воды
- Поддон для сбора воды
- Гидрофор(насос)



СИСТЕМЫ ДЕЗАКТИВАЦИИ С ТАНКОМ ДЛЯ ВОДЫ НА 300 ЛТ И ТЕНТИРОВАННЫЕ СИСТЕМЫ ДЕЗАКТИВАЦИИ ISTEC®

С помощью микропереключателя подсоединенного к клапанному рычагу, при открытии клапана насос автоматически включается и дает визуальный и звуковой сигналы, а также начинается подача воды. При закрытии клапана, поток воды прерывается.
Устанавливается танк с водой на 300 лт(по желанию клиента можно использовать танк для воды различной вместимости).
Танк для воды из ПЭ пластика.
В танк с водой можно добавлять различные стерильные жидкости используемые для обеззараживания.
Автоматическое управление применимо к каждой системе дезактивации.
Могут производиться из 304,316 нержавеющей или окрашенной стали.

ПЕРЕНОСНАЯ, ТОННЕЛЬНАЯ СИСТЕМА ДЛЯ ДЕЗАКТИВАЦИИ ISTEC® DECO С ПЛАТФОРМЕННЫМ УПРАВЛЕНИЕМ, С ПОДДОНОМ ДЛЯ СБОРА ВОДЫ

Система работает с водой под давлением.
Подача воды осуществляется автоматически при входе на платформу.
Распылительные форсунки обеспечивают равномерное распыление воды на все части тела.
Быстрое и легкое мытье обеспечивается циркулирующим распылением воды.
Для удобства и практичности можно закрыть с трех сторон (сделать кабину).

Опции

- Система может быть спроектирована как два отдельных блока
- Ex-proof или Non Ex-proof Звуковая и визуальная сигнализации
- Ex-proof или Non Ex-proof освещение
- Для смывания химических средств триггерная щетка
- Смесительный насос для химических промывок
- Прозрачная занавес на входе и выходе устройства
- Платформа из GRP пластика
- Качественная нержавеющая сталь 316
- Регулятор давления воды
- Фланцевое соединение на входе воды
- Палатка, PU брэнда, занавес
- В зонах где нет возможности подключения в источнику водоснабжения или с недостаточным давлением воды дополнительный танк для воды и гидрофор(насос).
- Насос и танк для сточных вод.
- Если имеется вход для горячей воды, термомеханический смесительный клапан



Система обеспечивающая защиту, путем распыления промывочной жидкости, всем, кто подвергся воздействию химических, биологических, и радиоактивных или ядерных воздействий и при необходимости обеспечивают необходимый карантин.

Стационарные системы дезактивации устанавливаются в специально отведенных для них местах оказания первой помощи с подключением к водосети, для обеззараживания лиц подвергшихся воздействию вредных газов или химических загрязнителей.

Системы дезактивации работают путем подключения к линии подачи чистой питьевой воды, которая обеспечивает скорость потока не менее 50 л / мин. В соответствии с требованиями заказчика в систему можно добавить промышленную водонагревательную горелку со смягчителем воды.

В местах , где не имеется источника водоснабжения или при недостаточном давлении воды, по требованию заказчика, может быть добавлен полиэтиленовый танк с водой не менее 1500 литров, а также резервный запасной резервуар.

Деконтаминационная система производится по стандарту только из 304 или 316 нержавеющей стали.

Система обеззараживания имеет легко открывающуюся систему клапанов и равномерно распределяет воду в каждой распылительной форсунке при одном и том же давлении.

В системе 24 форсунки с помощью которых вода распыляется в равных количествах по всему телу. Быстрое и легкое мытье обеспечивается циркулирующим распылением воды. Кроме того для легкости и удобства в кабине имеется два щёткообразных триггерных душа.

Сточные воды, образующиеся при проведении дезактивации, собираются в поддон для сбора сточных вод из нержавеющей стали 304, который помещается под декосистему. Собранные в поддон сточные воды с помощью насоса для сточных вод, содержащего переключатель уровня, перекачиваются и сохраняются в специальных переносных ёмкостях.

В декосистему встроен насос-миксер, который смешивает обеззараживающие вещества с водой и подает в систему. Насос-миксер интегрируется в систему так ,что при необходимости миксер отключается и с систему подается только чистая вода для ополаскивания.

Система дезактивации разработана с обеих сторон закрытой и с входной душевой занавеской, таким образом, чтобы конфиденциальность пациентов была защищена и ее нельзя было нарушить. Система дезактивации оснащена всеми необходимыми предупредительными табличками.

Стандартная модель 150 см x 300 см x 240 см размеров



Опции

- Ex-proof или Non Ex-proof Звуковая и визуальная сигнализации
- Ex-proof или Non Ex-proof освещение
- Качественная нержавеющая сталь 316
- Регулятор давления воды
- Фланцевое соединение на входе воды
- Отдельный танк для воды
- Система может монтироваться к прицепу
- В танк для воды можно добавлять различные необходимые стерильные растворы.
- Автоматическое управление клапаном может применяться к каждой декосистеме
- Система пандус для носилок на входе и выходе

ДОПОЛНИТЕЛЬНОЕ ОБОРУДОВАНИЕ





- 1 Ex-proof или Non Ex-proof Звуковая и визуальная сигнализации (стандартного красного цвета)
- 2 Non Ex-proof Чиллер (для жаркого климата)
- 3 Ex-proof Чиллер (для жаркого климата)
- 4 Ex-proof или Non Ex-proof Погружной нагреватель для танка с водой (для применений в холодных климатических условиях)
- 5 Ex-proof или Non Ex-proof Внутреннее или наружное освещение
- 6 Ex-proof или Non Ex-proof Обогреватель кабины
- 7 Ex-proof или Non Ex-proof Реле протока
- 8 Ex-proof или Non Ex-proof Сигнализатор о высокой и низкой температуре воды
- 9 Ex-proof или Non Ex-proof Датчик уровня воды
- 10 Устройство, которое в случае тревоги отправляет смс и вызов-гудок на мобильный телефон (может применяться с реле протока или датчиком уровня воды)
- 11 Предохранительный клапан для защиты от замерзания
- 12 Предохранительный клапан для защиты от ошпаривания
- 13 Контрольный рычаг
- 14 Ручка антипаники / упорный рычаг
- 15 Платформа для активации аварийного душа или фонтана для глаз/лица (304 нержавеющая сталь, 316 нержавеющая сталь, GRP пластик или гальванизированная)
- 16 Педаль для активации аварийного душа или фонтана для глаз/лица (304 нержавеющая сталь, 316 нержавеющая сталь или гальванизированная)
- 17 Основной корпус/скелет кабины (304 нержавеющая сталь, 316 нержавеющая сталь или гальванизированная)
- 18 Чаша для аварийного душа или фонтана для глаз/лица из ABS пластика
- 19 Крышка на чашу фонтана для глаз/лица (304 нержавеющая сталь, 316 нержавеющая сталь, ABS пластик или гальванизированная)
- 20 Материал для изготовления душа - 304 нержавеющая сталь, 316 нержавеющая сталь, или гальванизированная сталь
- 21 Тент из GRP пластика на танк с водой для защиты от солнца (стандартный белый цвет)
- 22 Фланцевое соединение на входе воды (в желаемых размерах) из 304 или 316 нержавеющей стали
- 23 Боковые и задние панели из 304 или 316 нержавеющей стали, гальванизированные или из GRP пластика
- 24 Маятниковые двери
- 25 Изоляция (дверей, боковых и задних панелей, танка с водой)
- 26 Дренаж (поддон для слива воды и выход для воды в желаемых размерах) из 304 или 316 нержавеющей стали или гальванизированной стали
- 27 Решетчатый настил из 304 или 316 нержавеющей стали, гальванизированные или из GRP пластика
- 28 Монтажные проушины на танке с водой для транспортировки

- 29 Индикатор уровня воды
- 30 Индикатор температуры воды
- 31 Регулятор давления воды
- 32 Терморегулирующий смесительный клапан
- 33 M20 Электрическая коробка
- 34 Обратный клапан
- 35 Манометр
- 36 Контрольная лестница для облегчения технического обслуживания
- 37 Штора-занавес из прозрачного PVS пластика или цветной ткани
- 38 Расположение аварийного фонтана для глаз/лица по желанию (внутри или вне кабины, слева или справа)
- 39 Каучуковые пылезащитники
- 40 Изоляция труб
- 41 Обогрев труб электрическим кабелем (ex-proof)
- 42 Насос для сточных вод
- 43 Танк для сточных вод
- 44 Гидрофор (насос)
- 45 Механический термостат ex-proof или non ex-proof
- 46 Защитное покрытие от химикатов
- 47 Датчик движения
- 48 Триггерный клапан
- 49 Антибактериальный раствор
- 50 Комплект для тестирования ANSI и EN стандартов
- 51 Подставка-полка для чиллера
- 52 Фосфорные знаки безопасности

